

PL - Firma Somfy niniejszym oświadcza, że ten produkt jest zgodny z istotnymi wymogami i innymi odpowiednimi postanowieniami dyrektywy 1999/5/WE. Deklaracja zgodności jest dostępna na stronie internetowej www.somfy.com/ce.

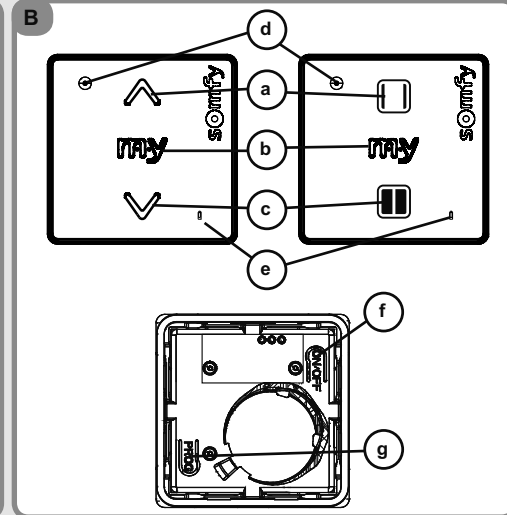
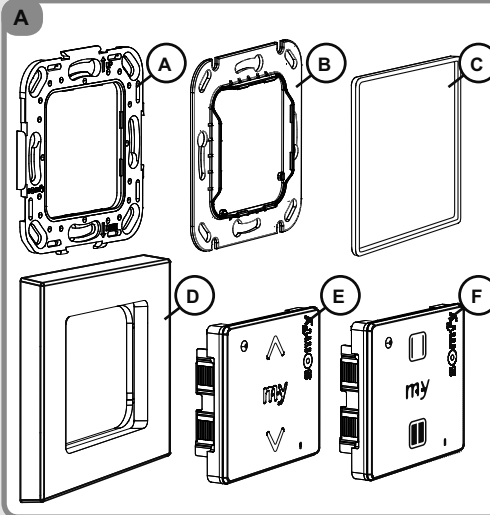
HU - A Somfy kijelenti, hogy a berendezés megfelel az 1999/5/EK irányelv alapvető követelményeinek és egyéb vonatkozó rendelkezéseinek. A megfelelőségi nyilatkozat a www.somfy.com/ce internetes címen található.

ZH - Somfy 在此申明, 本产品符合 Directive 1999/5/EC 的主要规范和其他相关条款的要求。认证声明可参阅 Internet 地址 www.somfy.com/ce。

RU - Настоящим фирма Somfy подтверждает, что изделие соответствует основным требованиям и иным относящимся к нему положениям директивы Европейской Комиссии 1999/5/EC. Декларация соответствия приведена в Интернете по адресу www.somfy.com/ce.

EN - Somfy hereby declares that this product is in compliance with the essential requirements and other relevant provisions of Directive 1999/5/EC. A declaration of conformity can be found at the Internet address www.somfy.com/ce.

بموجب أن هذا المنتج يتوافق مع المتطلبات الأساسية والشروط الأخرى ذات SOMFY عن شركة
1999/5/EC الصلة الواردة في التوجيه الأوروبي
www.somfy.com/ce كن العنصر على إعلان المطابقة على عنوان الإنترنت التالي



ZH 1. 简介

Smooove 1 是一种墙装式无线电控制开关, 专门用于控制使用了尚飞无线遥控技术 (RTS) 的终端产品 (卷帘、卷帘、照明等)。Smooove 1 可与符合 DIN 49075 标准的框架和中间托架一起使用。

2. 安全性

2.1. 安全性和可靠性

在安装和使用本产品之前, 请仔细阅读说明。

Somfy 产品须由在家居电动自动化方面有专业知识的人员根据本说明进行安装。此外, 安装人员在产品安装时必须符合所在国家标准和法律法规的要求, 并向用户说明产品的运行和维护条件。

产品的使用不能超出 Somfy 所规定的使用范围。

如因未按照本说明进行安装和使用所造成任何损失, Somfy 不承担任何责任。

在进行安装前请务必检查本产品与相关设备和配件是否兼容。

2.2. 具体安全建议

为避免损坏 Smooove 1, 请:

- 1) 避免碰撞!
- 2) 不要跌落!
- 3) 不要浸入水中。
- 4) 不可使用有腐蚀性的产品或溶剂清洁本产品。

3. 组件

图 A

数量	描述	
1	Smooove 1 RTS 和 Smooove 1 O/C RTS 的托板或 Smooove 1 DIN RTS 的托板	A
1	挡板 (Smooove 1 DIN RTS 可选)	C
1	Somfy 外框 (可选)	D
1	Smooove 1 RTS 模块或 Smooove 1 DIN RTS 模块或 O/C 模块	E
		F

4. 调试

4.1. Smooove 1 详细说明

图 B

- a) 触摸式按键 或 (升高、开机、开启、翻转、提高照度或热度)。
- b) 触摸式按键 (停止、运行到中间位置)。
- c) 触摸式按键 或 (降低、关机、关闭、翻转、降低照度或热度)。
- d) 显示模块的按键和按钮已被激活的指示灯。
- e) “低电量”指示灯。
- f) 开/关按钮。
- g) 编程按钮。

4.2 开/关按钮

图 C

如下所述您使用开/关按钮激活或关闭触摸式键盘, 但“编程”按钮仍保持激活状态:

开 = 激活键盘	按住此按钮直到声音信号停止: 指示灯常亮: - 触摸式按键为激活状态
关 = 关闭键盘	按住此按钮直到声音信号停止且指示灯闪烁: - 触摸式按键为非激活状态

注意: 为避免浪费电池电量, 建议在将此模块安装到墙上之前先将其关闭。

4.3. 在未对频的终端产品中编程 Smooove 1

详见 RTS 电机或 RTS 接收器说明。

4.4. 添加/删除 Smooove 1

图 D

添加和删除控制开关的流程完全相同。要添加 Smooove 1, 请使用已与终端产品对频的发射器。

如有必要, 请激活 Smooove 1 模块 (详见“开/关按钮”部分)

将终端产品运行到半程。

- 1) 按住已经对频的 RTS 控制点开关的编程按钮, 直到终端产品反馈: RTS 电机或 RTS 接收器在 2 分钟内处于编程模式。
- 2) 轻按 Smooove 1 上的“编程”按钮 (D): 终端产品反馈: Smooove 1 现在编程完毕。

5. 安装

图 E

注意: 使用相同频率的无线电设备 (如 Hi-Fi 无线耳机) 可能会对产品的性能产生干扰和影响。

- 产品所在建筑可能会影响无线电范围。无线电范围为, 可穿过两道水泥墙达到 20 米。

请不要将 Smooove 1 安装在金属表面上或金属表面附近, 否则无线电传输范围会受到影响。

在安装 Smooove 1 前请检查无线电范围。本产品必须安装在平整的表面上。

在不同编程阶段期间, 请将此模块置于托板或框架中, 以便于执行操作。请勿将此模块倒置 (即触摸面冲下) 之上, 这样可避免意外触发指令。确保触摸面无尘无潮 (操作时请不要戴手套)。

RU 1. Введение

Smooove 1 — это настенное беспроводное устройство для радиоуправления различными конструкциями (шторами, рольставнями, осветительными приборами и т.д.), оснащенными системой управления RTS (Radio Technology Somfy). Вместе со Smooove 1 можно использовать рамки и наклейки, отвечающие требованиям стандарта DIN 49075.

2. Меры безопасности

2.1. Меры безопасности и ответственность
Перед установкой и использованием изделия внимательно прочитайте данные инструкции.

Установкой данного изделия фирмы Somfy должен заниматься специалист по электрификации и автоматизации жилых помещений, для которого и предназначено настоящее руководство. Кроме того, при установке необходимо соблюдать местные нормы и законы, также следует проинформировать пользователей об условиях эксплуатации и обслуживания изделия.

Запрещается любое использование изделия вне области применения, определенной фирмой Somfy. Такое использование, равно как и несоблюдение приведенных здесь инструкций, освобождает фирму Somfy от ответственности и гарантийных обязательств.

Перед установкой следует убедиться в совместимости данного изделия с соответствующим оборудованием и принадлежностями.

2.2. Специальные указания по мерам безопасности

Во избежание повреждения устройства Smooove 1:

- 1) Избегайте ударов!
- 2) Не роняйте изделие!
- 3) Не погружайте изделие в воду.
- 4) Не используйте для очистки изделия абразивные материалы и растворители.

3. Комплект поставки

图 A

Кол.	Наименование	
1	Крепление для Smooove 1 RTS и Smooove 1 O/C RTS или крепление для Smooove 1 DIN RTS	A
1	Установочная рамка (необязательная деталь для Smooove 1 DIN RTS)	C
1	Рамка Somfy (необязательная деталь)	D
1	Модуль Smooove 1 RTS или модуль Smooove 1 DIN RTS, или модуль Smooove с пиктограммами открыто-закрыто.	E
		F

4. Ввод в эксплуатацию

4.1. Подробное описание Smooove 1

图 B

- a) Сенсорная клавиша или (для поднятия, включения, открытия, поворота ламелей жалюзи, увеличения уровня освещенности или интенсивности отопления).
- b) Сенсорная клавиша (для остановки, переключения к предпочтительному положению).
- c) Сенсорная клавиша или (для опускания, выключения, закрытия, поворота ламелей жалюзи, уменьшения уровня освещенности или интенсивности отопления).
- d) Световой индикатор, обозначающий включение клавиш и кнопок модуля.
- e) Световой индикатор низкого заряда батареи.
- f) Клавиша включения/выключения.
- g) Кнопка программирования (PROG).

4.2 Кнопка включения/выключения (ON/OFF)

图 C

Клавиша ON/OFF включает или выключает сенсорную панель, как описано ниже. Однако кнопка PROG при этом остается активной.

ON = включение сенсорной панели	Нажмите клавишу и удерживайте ее до прекращения звукового сигнала, световой индикатор горит непрерывно: – сенсорные клавиши активированы.
OFF = отключение сенсорной панели	Нажмите клавишу и удерживайте ее до прекращения звукового сигнала, световой индикатор начинает мигать: – сенсорные клавиши выключены.

Примечание. Во избежание напрасного расходования энергии батареи рекомендуется отключить модуль до его установки на стену.

4.3. Программирование Smooove 1 для управления конструкцией, не оснащенной устройством управления

Обратитесь к руководству по работе с приводом или радиоприемником RTS.

4.4. Программирование и удаление из памяти Smooove 1

图 D

Для программирования и удаления из памяти устройства управления используется одна и та же процедура.

Для программирования Smooove 1 воспользуйтесь устройством управления, ранее запрограммированным на конструкцию.

При необходимости включите модуль Smooove 1 — см. раздел “Клавиша включения/выключения (ON/OFF)”. Установите полотно управляемой конструкции в среднее положение.

- 1) Удерживайте нажатой кнопку PROG на ранее запрограммированном устройстве управления RTS до тех пор, пока полотно конструкции не переместится в такте вверх-вниз — привод или радиоприемник RTS будет переведен в режим программирования на две минуты.
- 2) Нажмите и отпустите кнопку PROG (D) на Smooove 1: полотно конструкции переместится в такте вверх-вниз. Устройство управления Smooove 1 запрограммировано.

5. Установка

图 E

Примечание. Использование радиоприборов (например, радионаушников Hi-Fi), работающих на той же частоте, может создавать помехи и ухудшать работу изделия.

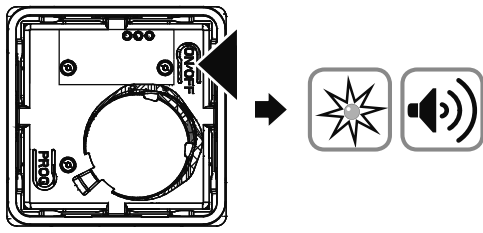
- Строительные конструкции здания, в котором используется изделие, могут уменьшать дальность приема радиосигнала. Дальность действия радиосигнала через две бетонные стены составляет около 20 м.

Не устанавливайте Smooove 1 на металлических поверхностях или рядом с ними, поскольку это может привести к уменьшению дальности передачи радиосигнала.

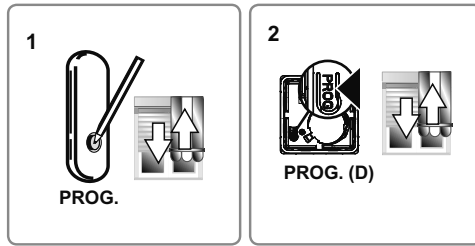
Перед установкой Smooove 1 проверьте дальность передачи радиосигнала. Изделие следует устанавливать на стену с плоской поверхностью.

Для облегчения выполнения операций по программированию оставляйте модуль закрепленным на креплениях или в рамке. Не кладите модуль лицевой поверхностью вниз (сторона, где расположены клавиши) во избежание случайной передачи команд. Работа изделия гарантируется только при прикосновении чистыми и сухими руками (без перчаток).

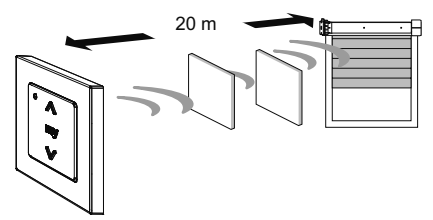
C



D



E



EN 1. Introduction

The Smooove 1 is a wall-mounted wireless radio control point for controlling only those end products (blinds, roller shutters, lights, etc.) fitted with Radio Technology Somfy (RTS).

Smooove 1 can be used together with frames and intermediate trim which comply with the DIN 49075 standard.

2. Safety

2.1. Safety and liability

Please read these instructions carefully before installing and using this product.

This Somfy product must be installed by a home motorisation and automation professional for whom this guide is intended. Moreover, the installer must comply with standards and legislation in the country in which the product is being installed, and inform his customers of the operating and maintenance conditions for the product.

Any use outside the sphere of application defined by Somfy is forbidden.

This invalidates the warranty and discharges Somfy of all liability, as does any failure to comply with the instructions given herein.

Never begin installing without first checking the compatibility of this product with the associated equipment and accessories.

2.2. Specific safety advice

To avoid damage to the Smooove 1:

- 1) Avoid impacts!
- 2) Do not drop it!
- 3) Do not submerge it in water.
- 4) Do not use abrasive products or solvents to clean it.

3. Contents

Figure A

Q.	Description	
1	Mounting plate for Smooove 1 RTS and Smooove 1 O/C RTS or Mounting plate for Smooove 1 DIN RTS	A
1	Setting stop (optional for Smooove 1 DIN RTS)	C
1	Somfy frame (optional)	D
1	Smooove 1 RTS Module or Smooove 1 DIN RTS Module or O/C Module	E
		F

4. Commissioning

4.1. The Smooove 1 in detail

Figure B

- a) Touch-sensitive key or (raise, switch on, open, tilt, increase lighting or heating).
- b) Touch-sensitive key (stop, go to favourite position).
- c) Touch-sensitive key or (lower, switch off, close, tilt, reduce lighting or heating).
- d) Indicator light showing that the module's keys and buttons have been activated.
- e) "Battery low" indicator light.
- f) On/Off button.
- g) PROG button.

4.2 ON/OFF button

Figure C

You use the ON/OFF button to activate or deactivate the touch-sensitive keypad as described below. **However, the PROG button remains active:**

ON = To activate keypad	Hold down the button until the acoustic signal stops: the indicator light glows constantly: - the touch-sensitive keys are active
OFF = To deactivate keypad	Hold down the button until the acoustic signal stops and the indicator light flashes: - the touch-sensitive keys are inactive

Note: To avoid wasting battery power, it is advisable to switch the module to OFF until it is installed on the wall.

4.3. Programming the Smooove 1 in an end product not equipped with a control point

Refer to the guide for the RTS motor or for the RTS receiver.

4.4. Adding/Deleting a Smooove 1

Figure D

The procedures for adding or deleting a control point are the same.

To add a Smooove 1, use the control point already associated with the end product. If necessary, activate the Smooove 1 module, see section "ON/OFF button"

Set the end product to the halfway position.

- 1) Press and hold the PROG button on the already associated RTS control point, until the end product moves back and forth: the RTS motor or RTS receiver is now in programming mode for 2 minutes.
- 2) Briefly press the PROG button (D) on the Smooove 1: the end product moves back and forth: the Smooove 1 is now programmed.

5. Installation

Figure E

Note: The use of radio appliances (e.g. Hi-Fi radio headphones) operating on the same frequency may cause interference and reduce the product's performance.

- The building in which the product is used may reduce the radio range. The radio range is 20 m through 2 concrete walls.

Never install the Smooove 1 on or near metallic surfaces since this may reduce the radio transmission range.

Check the radio range before fitting the Smooove 1.

This product must be installed on a flat surface.

Leave the module in the mounting plate or in the frame during the different programming phases to make it easier to perform the operations.

Do not rest the module on its front panel (the side with the keys) to avoid the accidental emission of commands.

Operation is only guaranteed if the touch received by the module is clean and dry (no gloves).

4.2 زر ON/OFF (التشغيل/الإيقاف)

الشكل ج

استخدم زر ON/OFF (التشغيل/الإيقاف) لتنشيط لوحة المفاتيح الحساسة للمس أو إلغاء تنشيطها على النحو الموضح أدناه. على الرغم من ذلك، يظل زر PROG (برمجة) نشطًا:

ON (تشغيل) = لتنشيط لوحة المفاتيح	اضغط على الزر لبعض الوقت لحين توقف الإشارة الصوتية: يضيء مصباح المؤشر بشكل مستمر: - تكون المفاتيح الحساسة للمس نشطة
OFF (إيقاف) = لإلغاء تنشيط لوحة المفاتيح	توقف الإشارة الصوتية ووميض مصباح المؤشر: - تكون المفاتيح الحساسة للمس غير نشطة

ملاحظة: لتفادي إهدار طاقة البطارية، يُنصح بإيقاف تشغيل الوحدة لحين تركيبها على الحائط.

4.3 برمجة Smooove 1 بمنتهج طرفي غير مجهز بنقطة تحكم

راجع دليل محرك RTS أو مستقبل RTS.

4.4 إضافة/حذف جهاز Smooove 1

الشكل د

تكون إجراءات إضافة نقطة تحكم أو حذفها متماثلة. لإضافة جهاز Smooove 1، استخدم نقطة تحكم متصلة بالمنتهج الطرفي بالفعل. قم، إذا استلزم الأمر، بتنشيط وحدة "ON/OFF (التشغيل/الإيقاف)" وضع المنتهج الطرفي في موضع أوسط. اضغط لبعض الوقت على زر PROG (برمجة) عند نقطة التحكم RTS المتصلة بالفعل، إلى أن يتحرك المنتهج الطرفي للأمام والخلف: ينتقل الآن محرك RTS أو مستقبل RTS إلى وضع البرمجة لمدة دقيقتين.

- 1) اضغط لفترة قصيرة على زر PROG (برمجة) (د) الموجود على Smooove 1: يتحرك المنتهج الطرفي إلى الخلف وإلى الأمام: تمت الآن برمجة Smooove 1.

5. التركيب

الشكل هـ

ملاحظة: قد يتسبب استخدام الأجهزة اللاسلكية (مثل سماعات رأس Hi-Fi اللاسلكية) التي تعمل بنفس التردد في حدوث تدخل وخفض أداء المنتهج.

- قد يتسبب المبني الذي يستخدم فيه المنتهج في خفض النطاق اللاسلكي. ويبلغ النطاق اللاسلكي 20 مترًا عبر جدارين أسمنتيين.

لا تقم مطلقًا بتركيب Smooove 1 على أسطح معدنية أو بالقرب منها فمن شأن ذلك أن يؤدي إلى خفض نطاق الإرسال اللاسلكي.

تحقق من النطاق اللاسلكي قبل تركيب Smooove 1. يلزم تركيب هذا المنتهج على سطح مسطح.

ترك الوحدة على لوحة التركيب أو في الإطار خلال مراحل البرمجة المختلفة لتيسير إجراء العمليات.

لا تضع الوحدة على لوحها الأمامية (الجانب الذي يحوي الأزرار) لتجنب الصدور العرضي للأوامر. لا يكون التشغيل مضمونًا إلا إذا كانت المسمة التي تستقبلها الوحدة نظيفة وجافة (بدون قفازات).

AR 1. مقدمة

Smooove 1 عبارة عن نقطة تحكم لاسلكية يتم تركيبها على الحائط للتحكم فحسب بالمنتجات الطرفية (الستائر والستورات والمصابيح وما إلى ذلك) التي يتم تركيبها مع تقنية Somfy اللاسلكية (RTS). يمكن استخدام Smooove 1 مع الإطارات والرفادات الوسيطة المتوافقة مع المعيار DIN 49075.

2. السلامة

2.1 السلامة والمسؤولية

يرجى قراءة هذه الإرشادات بعناية قبل تركيب هذا المنتج واستخدامه.

يجب أن يتولى تركيب منتج Somfy هذا فني محترف في تركيب المحركات وأنظمة الأتمتة المنزلية وهو المعنى بهذا الدليل. وعلاوة على ذلك، يجب أن يلتزم عامل التركيب بالمعايير والتشريعات السارية في البلد الذي يتم تركيب المنتج فيه، وأن يخطر زبائنه بشروط تشغيل المنتج وصيلائته.

يحظر تمامًا أي استعمال خارج نطاق التطبيق الذي تحدده Somfy.

يؤدي هذا إلى إبطال الكفالة ويعني شركة Somfy من أية مسؤولية قانونية، كما هو الحال مع عدم الالتزام بالإرشادات الواردة هنا.

لا تُشرع في التركيب مطلقًا بدون التحقق أولاً من توافق هذا المنتج مع المعدات والملحقات المتصلة.

2.2 نصائح خاصة للحفاظ على السلامة

لتفادي إيلاف Smooove 1:

- 1) تجنب الصدمات!
- 2) لا توقع الجهاز!
- 3) لا تعمره في الماء.
- 4) لا تستخدم المحاليل المنظية أو المنتجات الكاشطة لتنظيفه.

3. المحتويات

الشكل أ

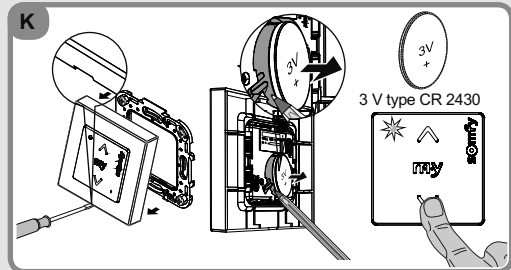
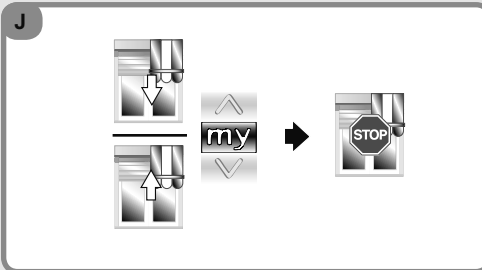
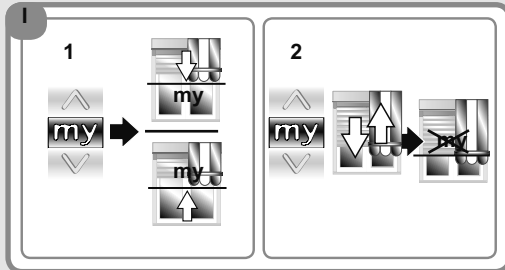
الوصف	الكمية
لوحة التركيب لجهاز Smooove 1 RTS و Smooove 1 O/C RTS أو لوحة التركيب لجهاز Smooove 1 DIN RTS	1
نقطة إيقاف الضبط (اختيارية لجهاز Smooove 1 DIN RTS)	1
إطار Somfy (اختياري)	1
وحدة Smooove 1 RTS أو وحدة Smooove 1 DIN RTS أو وحدة O/C	1

4. التشغيل

4.1 جهاز Smooove 1 بالتفصيل

الشكل ب

- a) المفتاح الحساس للمس أو (رفع، تشغيل، فتح، إمالة، زيادة الإضاءة أو التفتحة).
- b) المفتاح الحساس للمس (إيقاف، انتقال لموضع مفضل).
- c) المفتاح الحساس للمس أو (خفض، إيقاف تشغيل، إغلاق، إمالة، خفض الإضاءة أو التفتحة).
- d) مفتاح مؤشر يظهر تنشيط مفاتيح الوحدة وأزرارها.
- e) مصباح مؤشر "انخفاض مستوى شحن البطارية".
- f) زر On/Off (التشغيل/الإيقاف).
- g) زر PROG (برمجة).



ZH 5.1 安装 Smooove 1 控制开关

图 F

- 使用螺丝固定托板 (Somfy 建议使用直径为 3mm 的沉头螺丝)。
- 将 Smofy 框架置于托板上。如果使用其他制造商生产的框架或托架, 则可以使用档板调节控制开关的高度。
- 将模块卡入组架 (框架 + 托板)。

6. 使用

6.1 声音信息

按按钮时会产生“喀哒”声！
同时按多个按钮时产生更剧烈的声音。

6.2 中间位置 (my)

图 G

请参见 RTS 电机或 RTS 接收器说明, 以确定其支持中间位置功能。

轻按 **my**: 终端产品被激活并移动到其中间位置 (my)。

6.3 设置或修改中间位置 (my)

图 H

- 将终端产品运行到用户偏好的中间位置 (my)。
- 按下 **my** 直到终端产品反馈: 中间位置 (my) 编程完毕。

6.4 删除中间位置 (my)

图 I

- 按 **my**: 终端产品被激活并停在中间位置 (my)。
- 再次按下 **my** 直至终端产品反馈: 中间位置被删除。

6.5 停止功能

图 J

终端产品正在移动。轻按 **my**: 关联的终端产品将自动停止。

6.6 按钮 和 或 和

轻按  /  或  / : 终端产品被激活。

6.7 低电量

当电池电量低时, “低电量”指示灯就会亮起。

7. 提示和建议

7.1 关于 Smooove 的问题

现象	可能的问题	解决办法
按下控制开关上的按钮后, 所选产品没有任何反应。	电池没电了。	替换电池。
	按钮未被激活。	按下开/关按钮, 以激活触摸式按钮。
	控制开关未编程。	详见添加/删除 Smooove 1 部分。
	外部无线电设备干扰无线电接收。	关闭附近的无线电设备。

7.2 替换电池

图 K

- 打开带有 Smooove 1 模块的框架。
- 用塑料物体将旧电池从电池盒中推出。
- 插入相同规格的电池, 正面的加号 (+) 朝上。
- 将电池完全推入电池盒中。
- 再次将框架和 Smooove 1 模块卡入。
- 按正面板上的按钮。如果一个或所有触摸式按钮亮起, 则说明已电池更换正确。

7.3. 替换丢失或受损的 RTS 控制开关

图 L

这一设置将删除所有的开关记忆, 但不删除传感器和中间设置。

注意! 只有在终端产品重设时才可进行两次断电。

- 将终端产品运行到半程。

- 切断电源 2 秒。
- 重新接通电源 5 到 15 秒。
- 切断电源 2 秒。
- 重新接通电源:

▶ 终端产品移动几秒。

注意: 如果终端产品处于顶端或底端, 将只会稍微的上下移动。

按下新 Smooove 1 上的“编程”按钮, 直至终端产品反馈: 所有的 RTS 控制开关记忆被删除, 新的 RTS 控制开关编程完毕。

按照“调试”部分的程序添加 RTS 控制点。

8. 技术数据

无线电频率:	433.42 MHz
安全级别:	Class III
工作温度:	0 °C 至 +60 °C + 32 °F 至 + 140 °F
Somfy 框架 (A) 尺寸, 单位 mm (高 x 宽 x 厚):	80 x 80 x 10
模块 (B) 尺寸, 单位 mm (高 x 宽 x 厚):	50 x 50 x 10
电源:	1 x 3 V 电池类型 CR 2430
防护等级:	IP 30

请将蓄电池和电池与其他类型的垃圾分开, 并通过本地收集设备对其进行回收。



RU 5.1 Установка устройства управления Smooove 1

图 F

- Закрепите крепление с помощью винтов (рекомендуется использовать винты диаметром 3 мм с потайной головкой).
- Установите рамку Somfy на крепление. При использовании рамки или наклейки другого производителя можно использовать монтажную рамку для регулировки высоты установки устройства управления.
- Закрепите модуль на собранном узле (рамка + крепление).

6. Использование

6.1 Звуковые сигналы

При нажатии кнопки подаётся звуковой сигнал, имитирующий щелчок. При одновременном нажатии нескольких клавиш подаётся звуковой сигнал более высокой тональности.

6.2 Предпочтительное положение (my)

图 G

Обратитесь к руководству по работе с радиоприёмом или радиоприёмником RTS, чтобы проверить, поддерживает ли он эту функцию. Коротко нажмите и отпустите кнопку **my**, и полотно конструкции переместится в предпочтительное положение (my).

6.3 Настройка или изменение предпочтительного положения (my)

图 H

- Установите полотно конструкции в предпочтительное положение (my).
- Нажмите и удерживайте нажатой клавишу **my** до тех пор, пока полотно конструкции не переместится в такте вверх-вниз. Предпочтительное положение (my) запрограммировано.

6.4 Удаление предпочтительного положения (my)

图 I


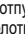
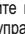
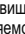
- Нажмите клавишу **my**: полотно конструкции придет в движение и остановится в предпочтительном положении (my).
- Снова нажмите и удерживайте нажатой клавишу **my** до тех пор, пока полотно конструкции не переместится в такте вверх-вниз. Предпочтительное положение удалено из памяти.

6.5 Функция остановки (STOP)

图 J

Полотно управляемой конструкции движется. Коротко нажмите и отпустите клавишу **my**, полотно конструкции автоматически остановится.

6.6 Клавиши и или и

Коротко нажмите и отпустите клавишу  /  или  / : полотно управляемой конструкции придет в движение.

6.7 Низкий уровень заряда батареи

Световой индикатор низкого заряда батареи загорается при снижении заряда батареи до определенного уровня.

7. Советы и рекомендации

7.1. Вопросы о Smooove

Неполадки	Возможные причины	Решения
Выбранная конструкция не реагирует на нажатие клавиши устройства управления.	Батарея разряжена.	Замените батарею.
	Клавиши не работают.	Нажмите кнопку ON/OFF для включения сенсорных клавиш.
	Устройство управления не запрограммировано.	Обратитесь к разделу “Программирование и удаление из памяти Smooove 1”.
	Внешнее радиооборудование создает помехи приему радиосигнала.	Отключите находящееся рядом с устройством радиооборудование.

7.2 Замена батареи

图 K

- Снимите рамку с модулем Smooove 1.
- Извлеките использованную батарею из отсека при помощи пластмассового предмета.
- Вставьте новую батарею с аналогичными характеристиками так, “чтобы знак плюс” (+) был виден.
- Полностью вставьте батарею в отсек.
- Снова установите и закрепите рамку и модуль Smooove 1.
- Нажмите клавишу на лицевой панели. Если загорается подсветка одной или всех сенсорных клавиш, то замена батареи выполнена правильно.

7.3. Замена утерянного или сломанного устройства управления RTS

图 L

При выполнении процедуры очистки памяти все ранее запрограммированные устройства управления будут удалены. При этом сведения о датчиках и предпочтительном положении сохраняются.

Внимание! Применяйте цикл двукратного отключения электропитания только для конструкции, которую необходимо удалить из памяти!

- Установите полотно конструкции в среднее положение.

- Отключите питание на 2 секунды.
- Снова включите питание на 5–15 секунд.
- Отключите питание на 2 секунды.
- Снова включите питание.

▶ В течение нескольких секунд полотно конструкции будет перемещаться.

Примечание. Если полотно конструкции находится в крайнем верхнем или нижнем положении, оно однократно переместится в такте вверх-вниз.

5) Нажмите и удерживайте кнопку PROG на новом Smooove 1 до тех пор, пока полотно конструкции не переместится в такте вверх-вниз. Все ранее запрограммированные устройства управления RTS удалены, а новое устройство управления — запрограммировано.

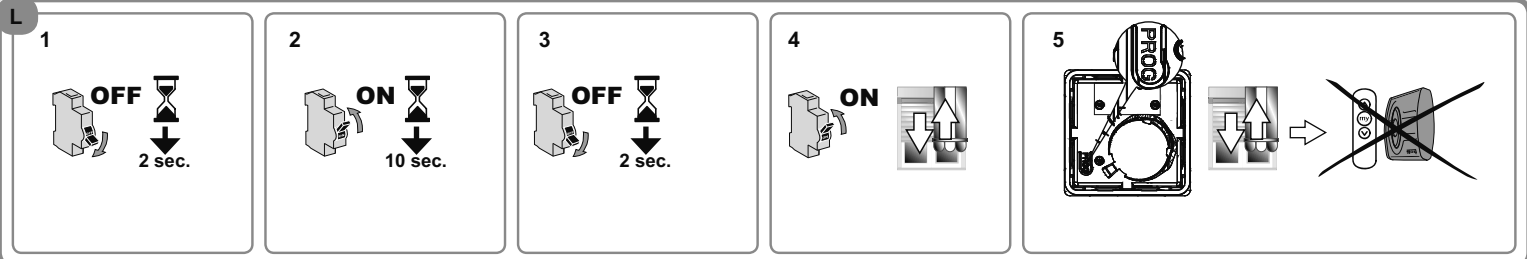
- Для программирования новых устройств управления RTS следуйте инструкциям, описанным в разделе “Ввод в эксплуатацию”.

8. Технические данные

Частота радиосигнала:	433,42 МГц
Уровень безопасности:	класс III
Температура эксплуатации:	от 0 до +60 °C от +32 до +140 °F
Размеры рамки Somfy (A) в мм (В x Ш x Г):	80 x 80 x 10
Размеры модуля (B) в мм (В x Ш x Г):	50 x 50 x 10
Источник питания:	1 батарея типа CR 2430 (3 В)
Степень защиты:	IP 30

Не следует утилизировать аккумуляторы и батареи вместе с другими типами отходов. Сдавайте их в местные пункты приема.





EN 5.1 Installation of the Smooove 1 control point

- Figure F**
- Use screws to fix the mounting plate (Somfy recommends the use of countersunk head screws of 3 mm diameter).
 - Place the Somfy frame on the mounting plate. If other makes of frame or trim are used then it is possible to use the setting stop to adjust the height of the control point.
 - Clip the module onto the assembly (frame + mounting plate).

6. Use

6.1 Information sounds
Pressing a button causes a "clicking" sound! Pressing more than one key at the same time causes a more highly pitched sound.

6.2. Favourite position (my)

Figure G
Refer to the guide for the RTS motor or for the RTS receiver to make sure it supports this function.

Briefly press **my**: the end product moves activated to its favourite position (my).

6.3. Setting or modifying the favourite position (my)

Figure H

- Set the end product to the desired favourite position (my).
- Press **my** until the end product moves back and forth: The favourite position (my) has been programmed.

6.4. Deleting the favourite position (my)

Figure I

- Press **my**: the end product is activated and stops in the favourite position (my).
- Press **my** again until the end product moves back and forth: The favourite position is deleted.

6.5. STOP function

Figure J
The end product is moving. Briefly press **my**: the associated end product will automatically stop.

6.6. Buttons and or and

Briefly press / or / : the end product is activated.

6.7 Battery low

The "Battery low" indicator lights up when the battery power level is low.

7. Tips and recommendations

7.1. Questions about Smooove?

Observations	Possible causes	Solutions
The selected product does not react at all when a button on the control point is pressed.	The battery is weak. The buttons are not activated.	Replace it. Press the ON/OFF button to activate the touch-sensitive buttons.
	The control point is not programmed.	See section Adding/Deleting a Smooove 1.
	External radio equipment is interfering with the radio reception.	Turn off any radio equipment nearby.

7.2. Replacing the battery

- Figure K**
- Unclip the frame with its Smooove 1 Module.
 - Push the old battery out of its housing using a plastic object.
 - Insert a battery with identical specifications, the face marked with a plus sign (+) visible.
 - Push the battery fully into its housing.
 - Clip the frame and the Smooove 1 Module on again.
 - Press a button on the front panel. If one or all of the touch-sensitive buttons lights up then the battery has been replaced correctly.

7.3. Replacing a lost or broken RTS control point

Figure L
This reset deletes all control points, however it does not delete the sensors and the favourite position.

Caution! Apply the double power cut only for the end product to be reset!

- Set the end product to the halfway position.
- 1) Cut the power supply off for 2 seconds.
- 2) Switch the power supply back on again for between 5 and 15 seconds.
- 3) Cut the power supply off for 2 seconds.
- 4) Switch the power supply back on:

► The end product moves for several seconds.

Note: if the end product is in the upper or lower end limit position it will move back and forth briefly.

5) Press the PROG button on the new Smooove 1 until the end product moves back and forth: all RTS control points are deleted and the new RTS control point has been programmed.

- Follow the procedures in the "Commissioning" section to add RTS control points.

8. Technical data

Radio frequency:	433.42 MHz
Safety level:	Class III
Operating temperature:	0 °C to +60 °C + 32 °F to + 140 °F
Dimensions of the Somfy frame (A) in mm (h x w x d):	80 x 80 x 10
Dimensions of Module (B) in mm (h x w x d):	50 x 50 x 10
Power supply:	1 x 3 V battery type CR 2430
Protection rating :	IP 30

Please separate the storage cells and batteries from other types of waste and recycle them via your local collection facility.



7.3. استبدال نقطة تحكم RTS مفقودة أو مكسورة

الشكل ل
تؤدي إعادة الضبط هذه إلى حذف جميع نقاط التحكم، ولكننا مع ذلك لا نحذف المستشعرات والموضع المفضل.

تحذير! اقطع الإمداد بالطاقة المزدوج فحسب مع المنتج الطرقي المقرر إعادة ضبطه!

- ضع المنتج الطرقي في موضع أوسط.
- 1) اقطع الإمداد بالطاقة لمدة ثابنتين.
- 2) أعد توصيل الإمداد بالطاقة مرة أخرى لمدة تتراوح بين 5 و15 ثانية.
- 3) اقطع الإمداد بالطاقة لمدة ثابنتين.
- 4) صل مصدر الكهرباء مرة أخرى.

◀ يتحرك المنتج الطرقي لعدة ثوانٍ.

ملاحظة: إذا كان المنتج الطرقي في موضع الحد الطرقي الأعلى أو الأدنى فإنه سيتحرك للخلف وللأمام لفترة قصيرة.

5) اضغط على زر PROG الموجود على جهاز Smooove 1 الجديد حتى يتحرك المنتج إلى الخلف والأمام: يتم حذف جميع نقاط التحكم RTS ويتم برمجة نقطة التحكم RTS الجديدة.

- اتبع الإجراءات الواردة في قسم "التشغيل" لإضافة نقاط تحكم RTS.

8. البيانات الفنية

التردد اللاسلكي:	433.42 ميغاهرتز
مستوى السلامة:	الفئة الثالثة
درجة حرارة التشغيل:	من صفر درجة مئوية إلى +60 درجة مئوية من +32 درجة فهرنهايت إلى +140 درجة فهرنهايت
أبعاد إطار Somfy (الشكل أ) مقدره بالمليمتر (ارتفاع x عرض x عمق):	80 × 80 × 10
أبعاد الوحدة (الشكل ب) مقدره بالمليمتر (ارتفاع x عرض x عمق):	50 × 50 × 10
وحدة التزويد بالطاقة:	1بطارية واحدة بجهد 3 فولت من النوع CR2430
تقدير الحماية:	IP 30

يرجى فصل خلايا التخزين والبطاريات عن الأنواع الأخرى من المخلفات وإعادة تدويرها عن طريق مرفق التجميع المحلي لديك.



5.1 تركيب نقطة تحكم Smooove 1

- استخدم براغي لتثبيت لوحة التركيب (توصي Somfy باستخدام براغي رأس تخويش يبلغ قطرها 3 ملم).
- ضع إطار Somfy على لوحة التركيب. إذا تم استخدام أنواع أخرى من الإطارات أو الرفادات فمن المحتمل عندئذ أن يتم استخدام نقطة توقف الضبط لضبط ارتفاع نقطة التحكم.
- اشبك الوحدة في المجموعة (الإطار + لوحة التركيب).

6. الاستخدام

6.1 أصوات المعلومات
يؤدي الضغط على الزر إلى صدور صوت "طققة"! يؤدي الضغط على أكثر من زر في المرة الواحدة إلى صدور صوت أكثر ارتفاعاً.

6.2 الموقع المفضل (my)
الشكل ز

راجع دليل محرك RTS أو مستقبل RTS للتأكد من أنه يدعم تلك الوظيفة.

اضغط لوقت قصير **my**: يتم تنشيط حركة المنتج الطرقي إلى موضعه المفضل (my).

6.3 ضبط أو تعديل الموضع المفضل (my)
الشكل ح

1) اضغط المنتج الطرقي على الموضع المفضل المطلوب (my).

2) اضغط على **my** حتى يتحرك المنتج الطرقي للأمام والخلف: تمت برمجة الموضع المفضل (my).

6.4 حذف الموضع المفضل (my)
الشكل ط

1) اضغط على **my**: يتم تنشيط المنتج الطرقي ويتوقف عند الموضع المفضل (my).

2) اضغط على **my** مرة أخرى حتى يتحرك المنتج الطرقي للأمام والخلف: تم حذف الموضع المفضل.

6.5 وظيفة STOP (إيقاف)
الشكل ي

يتحرك المنتج الطرقي. اضغط لوقت قصير **my**: سيتم إيقاف المنتج الطرقي المتصل تلقائياً.

6.6 الأزرار و أو و

اضغط لوقت قصير على / أو / : يتم تنشيط المنتج الطرقي.

6.7 انخفاض مستوى شحن البطارية
يوميض مصباح المؤشر "مستوى شحن البطارية منخفض" عندما يكون مستوى طاقة البطارية منخفضاً.

7. نصائح وتوصيات

7.1 أسئلة حول Smooove?

الملاحظات	الأسباب المحتملة	الحلول
لا يستجيب المنتج المحدد نهائياً عند الضغط على أي زر في نقطة التحكم.	البطارية ضعيفة. الأزرار غير نشطة.	استبدلها. اضغط على الزر ON/OFF (تشغيل/إيقاف) لتنشيط الأزرار الحساسة للمس.
	نقطة التحكم غير مبرمجة.	راجع القسم إضافة/حذف جهاز Smooove 1.
	يتداخل جهاز لاسلكي خارجي مع الاستقبال اللاسلكي.	أغلق أي جهاز لاسلكي في الجوار.

7.2 استبدال البطارية

- افصل الإطار عن وحدة Smooove 1.
- ادفع البطارية القديمة لتخرج من مبيتها مستخدماً جسمًا بلاستيكيًا.
- أدخل بطارية بمواصفات مماثلة، بحيث يمكن رؤية الوجه الذي يحمل علامة زائد (+).
- ادفع البطارية بالكامل إلى داخل المبيت الخاص بها.
- اشبك الإطار ووحدة Smooove 1 مرة أخرى.
- اضغط على أحد الأزرار الموجودة في اللوحة الأمامية. إذا أضاء أحد الأزرار الحساسة للمس أو جميعها فتكون البطارية قد استبدلت بشكل صحيح عندئذٍ.