



**технический**  
каталог  
рулонные шторы



function & fashion



# СОДЕРЖАНИЕ

---

Классификатор типов	2
---------------------	---

---

Стандартные рулонные шторы	4
Кассетные рулонные шторы	10
Миникассетные рулонные шторы	18
Рулонные шторы для мансардных окон	32
Большие рулонные шторы	38
Панельные (японские) шторы	45

---

Аксессуары	48
Системы электроуправления	50

---

Раскрой ткани	54
Характеристики тканей	55

---

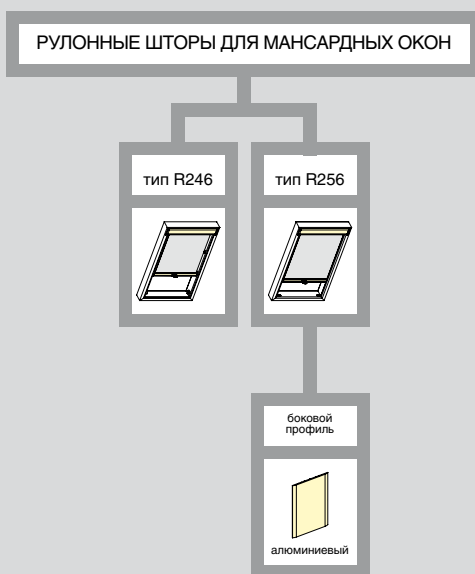
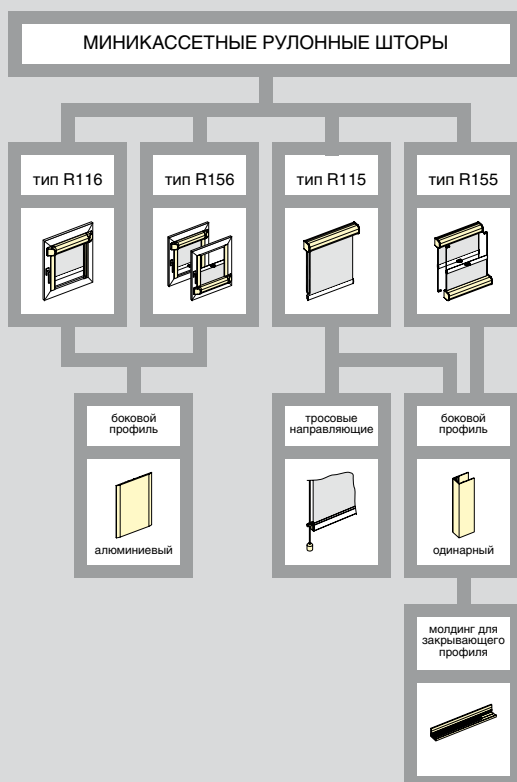
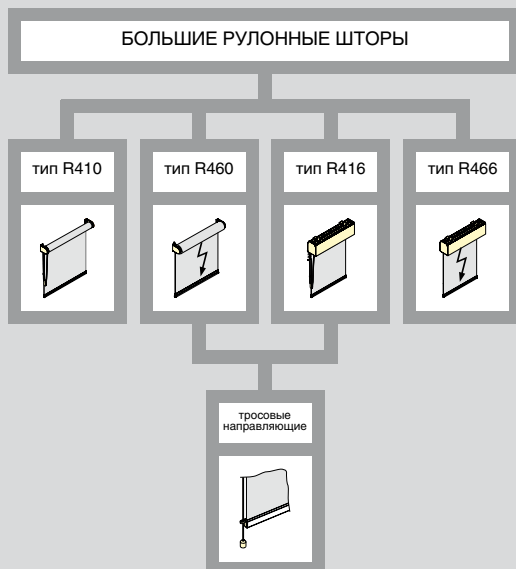
Прайс-лист	75
------------	----

---

Бланк заказа	112
--------------	-----

---



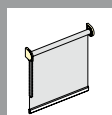


/01

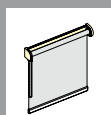
СТАНДАРТНЫЕ  
РУЛОННЫЕ  
ШТОРЫ

## СТАНДАРТНЫЕ РУЛОННЫЕ ШТОРЫ

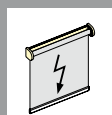
тип R010



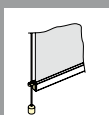
тип R011



тип R061

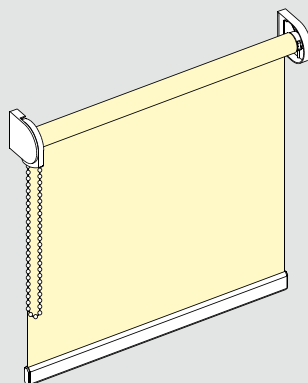


тросовые  
направляющие



описание

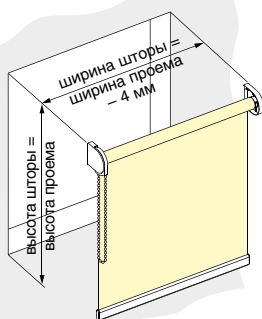
<b>Ширина:</b>	max. 2,40 м (см. таблицу №1)
<b>Высота:</b>	max. 3,00 м (см. таблицу №1)
<b>Управление:</b>	цепочное
<b>Сторона управления:</b>	левая/правая
<b>Высота управления:</b>	стандартные размеры = высота шторы x 0,75
<b>Намотка:</b>	внешняя/внутренняя
<b>Цвет профиля:</b>	белый, алюминий, коричневый, иные цвета по RAL (стандарт — белый)
<b>Цвет фурнитуры:</b>	белый, серый, коричневый
<b>Монтаж:</b>	потолочный, стеновой, в нишу



Тип R010 — рулонная штора с цепочным управлением.

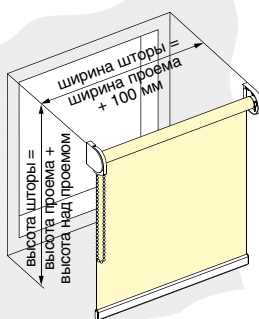
замеры и заказ

Размеры для монтажа в проем окна



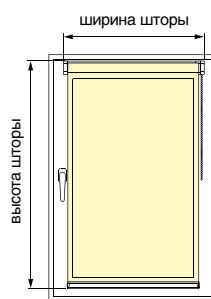
Точно произведите замер шторы на необходимой высоте монтажа.

Размеры для монтажа на проем окна



Не забудьте учесть размер захода шторы на проем с каждой стороны.

Размеры для монтажа на раму



При расчете ширины не забудьте вычесть необходимый боковой отступ ткани от ручки.

**Ширина шторы**

От самой дальней точки левой крышки до самой дальней точки правой крышки.

Ткань на 30 мм уже ширины шторы.

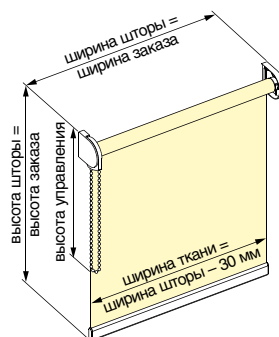
**Высота шторы**

От наивысшей точки крышки кроштейна до самой низшей точки закрывающего профиля (отвеса).

**Ширина шторы = требуемая ширина**

**Высота шторы = требуемая высота**

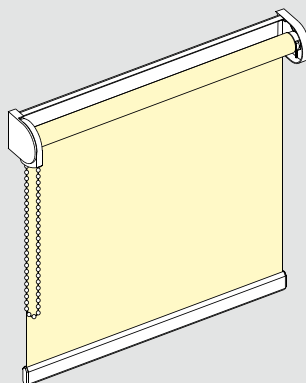
Базовая цена определяется по ширине, высоте шторы и ценовой группе выбранной ткани.





описание

**Ширина:** max. 2,40 м (см. таблицу №1)  
**Высота:** max. 3,00 м (см. таблицу №1)  
**Управление:** тип R 011 — цепочное  
 тип R 061 — электрическое  
**Сторона управления:** левая/правая  
**Высота управления:** стандартные размеры  
 = высота шторы x 0,75  
**Намотка:** внешняя/внутренняя  
**Цвет профиля:** белый, алюминий, коричневый,  
 иные цвета по RAL  
 (стандарт — белый)  
**Цвет фурнитуры:** белый, серый, коричневый

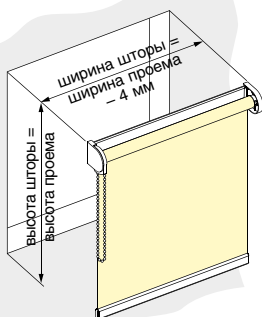


**Тип R011** — рулонная штора с монтажной планкой и цепочным управлением.

**Тип R061** — моторизованная рулонная штора с монтажной планкой.

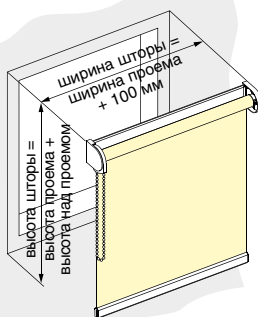
замеры и заказ

**Размеры для монтажа в проем окна**



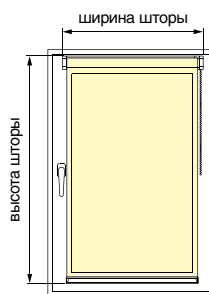
Точно произведите замер шторы на необходимой высоте монтажа.

**Размеры для монтажа на проем окна**



Не забудьте учесть размер захода шторы на проем с каждой стороны.

**Размеры для монтажа на раму**



При расчете ширины не забудьте вычесть необходимый боковой отступ ткани от оконного профиля.

**Ширина шторы**

От самой дальней точки левой крышки до самой дальней точки правой крышки. Ткань на 30 мм уже, а при тросовых направляющих — на 42 мм ширины шторы.

**Высота шторы**

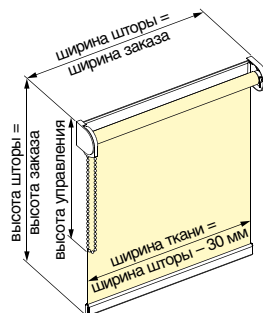
От наивысшей точки крышки кроштейна до самой низшей точки закрывающего профиля (отвеса).

**Ширина шторы = требуемая ширина**

**Высота шторы = требуемая высота**

Базовая цена определяется по ширине, высоте шторы и ценовой группе выбранной ткани.

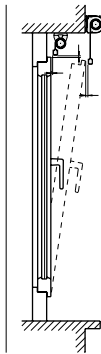
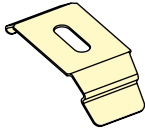
Дополнительные наценки за тросовые направляющие, двигатель (тип R061), специальные крепежные элементы прибавляются к базовой стоимости.



установка

**Монтаж**

Различные крепежные элементы для монтажа на стену, потолок, в нишу оконного проема или на створку окна. Стандарт — стеновой или потолочный монтаж на клипсы.

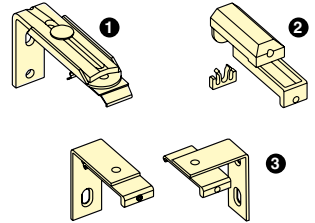


**Удаленность от выступающих элементов**

Минимальная дистанция между полотном и иными выступающими элементами (оконные ручки и т.д.) 10-15 мм.

**Специальные аксессуары**

Раздвижные кронштейны (60-108 мм, 108-156 мм и 156-204 мм) ①, блочный держатель ②, стеновой кронштейн 33 мм для монтажа в нишу ③.

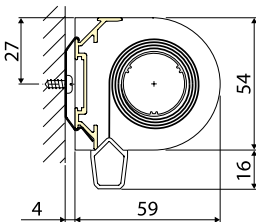


**Длинные кронштейны**

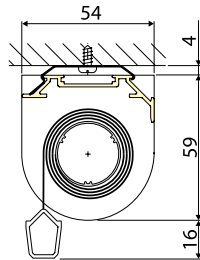
В случаях использования плотных тканей и при больших высотах шторы применяются длинные кронштейны (44 мм, размер по оси вала), которые гарантируют оптимальный отступ от стены или монтажной планки.

стандартный монтаж

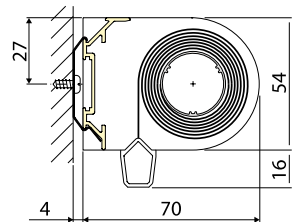
**Стеновой монтаж**  
(на клипсах)



**Потолочный монтаж**  
(на клипсах)



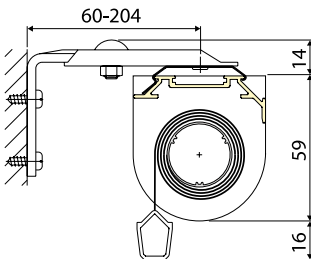
**Потолочный/стеновой монтаж**  
(на клипсах с длинными кронштейнами)



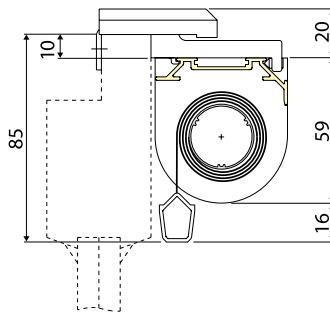
При больших высотах или при использовании плотных тканей.

специальный монтаж

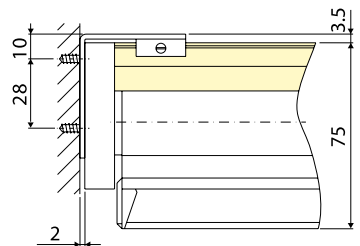
**Стеновой монтаж**  
(на стеновых раздвижных кронштейнах)



**Монтаж на раму окна**  
(с блочным держателем)



**Монтаж в нишу оконного проема**  
(с фиксированными кронштейнами 33 мм)



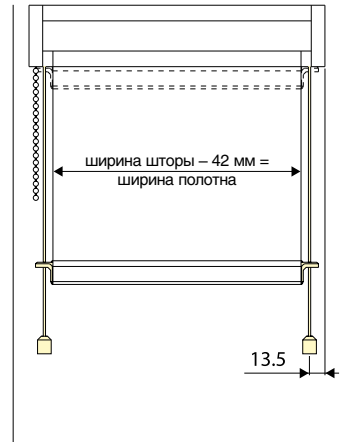
## тросовые направляющие

**Тросовые направляющие** — возможны как дополнительная опция для типов R011/R061.

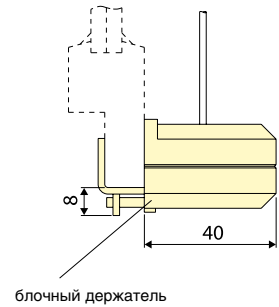
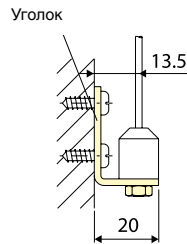
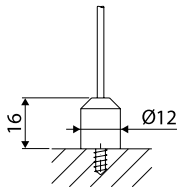
Полотно шторы направляется по двум тросам, идущим параллельно створке окна, в том числе, при наклонном положении окна (max. угол наклона 15°). Трос монтируется в специальном невидимом прорезе профильной кассеты. Трос выводится через торцевые заглушки на закрывающем профиле, что гарантирует правильное движение полотна.

**Материал:** стандарт — сталь, с пластиковым покрытием, прозрачный или белый (Ø1,4 мм).

**Аксессуары:** оцинкованные угловой кронштейн для фиксации троса, блочный держатель для фиксации троса.

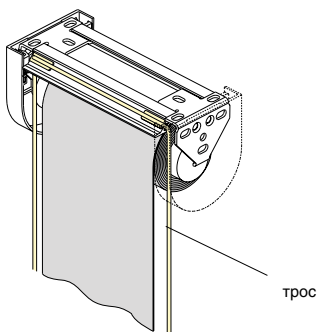


## фиксация троса

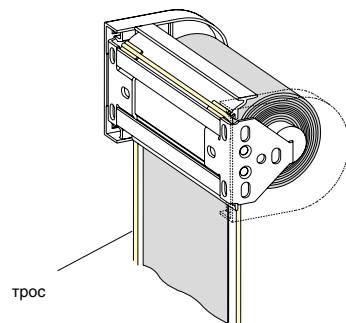


## местоположение троса

## Потолочный монтаж



## Стеновой монтаж



/02

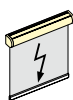
КАССЕТНЫЕ  
РУЛОННЫЕ  
ШТОРЫ

## КАССЕТНЫЕ РУЛОННЫЕ ШТОРЫ

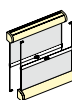
тип R012



тип R062



тип R052



тросовые направляющие



боковой профиль



двойной

боковой профиль



одинарный

щетка

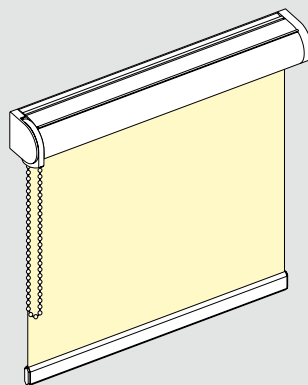


молдинг для закрывающего профиля



описание

**Ширина:** max. 2,00 м (см. таблицу №1)  
**Высота:** max. 2,50 м (см. таблицу №1)  
**Управление:** тип R012 — цепочное  
 тип R062 — электрическое  
**Сторона управления:** левая/правая  
**Высота управления:** стандартные размеры =  
 высота шторы x 0,75  
**Намотка:** внутренняя  
**Цвет профиля:** белый, алюминий, коричневый,  
 иные цвета по RAL.  
 (стандарт — белый)  
**Цвет фурнитуры:** белый, серый, коричневый

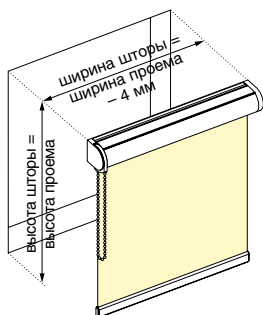


**Тип R012** — рулонная штора с круглой кассетой и боковым управлением.

**Тип R062** — моторизованная рулонная штора с круглой кассетой.

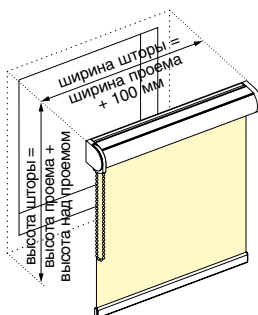
замеры и заказ

**Размеры для монтажа в проем окна**



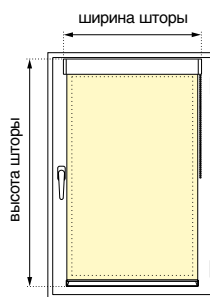
Точно произведите замер шторы на необходимой высоте монтажа.

**Размеры для монтажа на проем окна**



Не забудьте учесть размер захода шторы на проем с каждой стороны.

**Размеры для монтажа на раму**



При расчете ширины не забудьте вычесть необходимый боковой отступ ткани от оконного профиля.

**ПРИМЕЧАНИЕ:** Не забудьте указать способ монтажа в бланке заказа.

**Ширина шторы**

От самой дальней точки левой крышки до самой дальней точки правой крышки. Ткань на 30 мм, а при тросовых направляющих на 42 мм уже ширины шторы.

**Высота шторы**

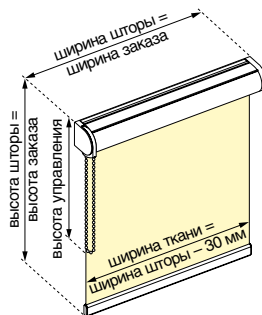
От наивысшей точки крышки кронштейна до самой низшей точки закрывающего профиля (отвеса).

**Ширина шторы = требуемая ширина**

**Высота шторы = требуемая высота**

Базовая цена определяется по ширине, высоте шторы и ценовой группе выбранной ткани.

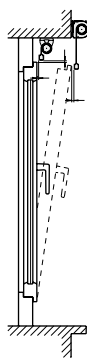
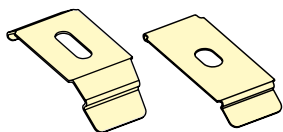
Дополнительная наценка за тип прибавляется к базовой цене.  
 Дополнительные наценки за тросовые направляющие, двигатель (тип R062), специальные крепежные элементы прибавляются к базовой стоимости.



установка

**Монтаж**

Различные крепежные элементы для монтажа на стену, потолок, в нишу оконного проема или на створку окна. Стандарт — стеновой или потолочный монтаж на клипсы.

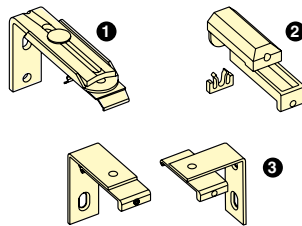


**Удаленность от выступающих элементов**

Минимальная дистанция между полотном и иными выступающими элементами (оконные ручки и т.д.) 10-15 мм.

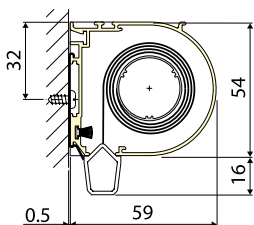
**Специальные аксессуары**

Раздвижные кронштейны (60-108 мм, 108-156 мм и 156-204 мм) ①, блочный держатель ②, стеновой кронштейн 33 мм для монтажа в нишу ③.

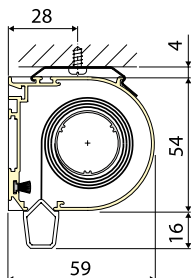


стандартный монтаж

**Стеновой монтаж**  
(на плоских клипсах)

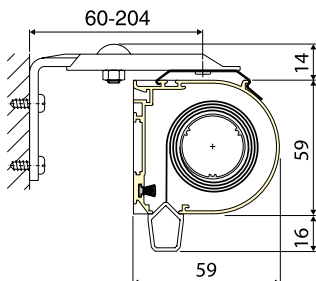


**Потолочный монтаж**  
(на клипсах с загибами)

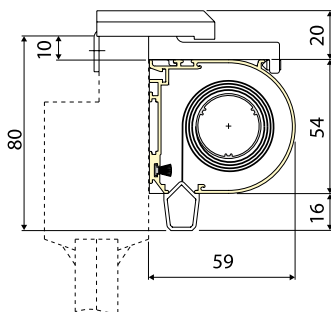


специальный монтаж

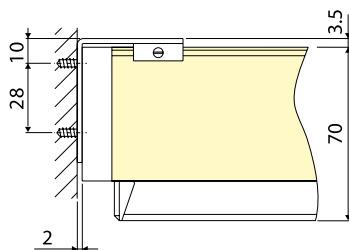
**Стеновой монтаж**  
(на стеновых раздвижных кронштейнах)



**Монтаж на раму окна**  
(с блочным держателем)



**Монтаж в нишу оконного проема**  
(с фиксированными кронштейнами 33 мм)



боковые профили

**Боковой профиль одинарный** — возможен в качестве дополнительной опции для типов R012 и R062.

Закрывающий профиль шторы, отвес, (по запросу возможен также с щеточками) движется внутри направляющих профилей. Полотно шторы располагается в боковых профилях по обеим сторонам. Таким образом, возникающий световой зазор максимально закрывается. Мах. угол наклона 15°.

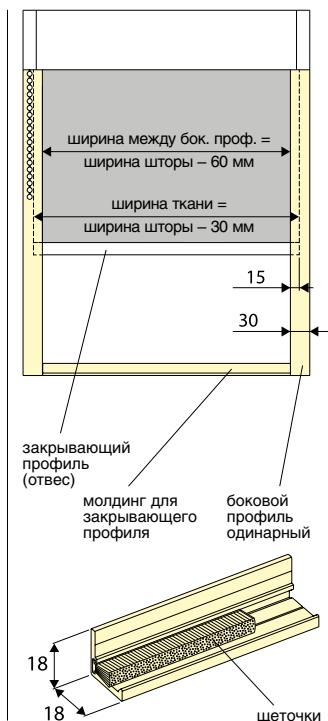
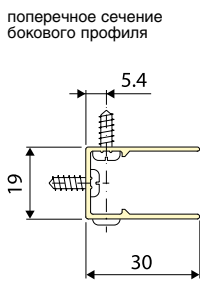
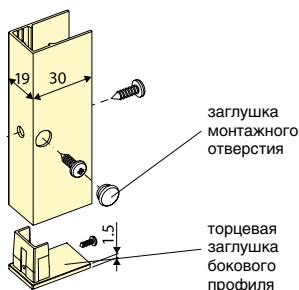
**Цвет профиля:** под цвет кассеты.

**Размеры:** поперечное сечение = 30x19 мм / длина = мах. 3.00 м.

**Аксессуары:** молдинг для закрывающего профиля (отвеса) с щеткой, щетка для закрывающего профиля (отвеса).

**Установка:** профиль монтируется на створку окна, на раму, на стену или в торец оконного проёма.

**ПРИМЕЧАНИЕ:** Если штора монтируется в торец проема, то необходимы замеры нескольких точек, чтобы определить точные размеры. Необходимо также учесть толщину кронштейнов (4 мм).



**Боковой профиль двойной** — возможен в качестве дополнительной опции для типов R012 и R062.

Двойной профиль с щеточками гарантирует 100% затенение. Концевые заглушки закрывающего профиля встроены в направляющий профиль. Полотно шторы располагается в боковых профилях по обеим сторонам. Мах. угол наклона 15°.

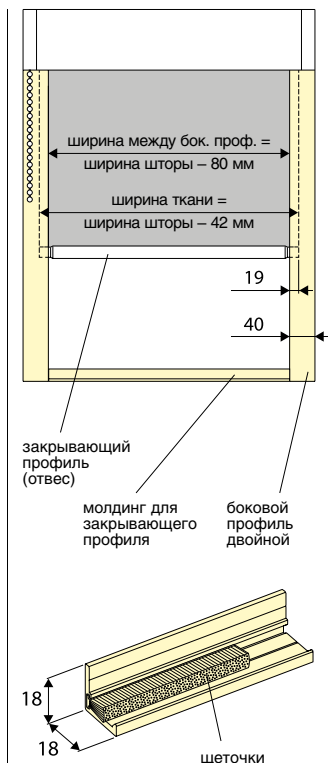
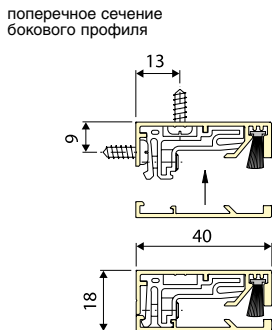
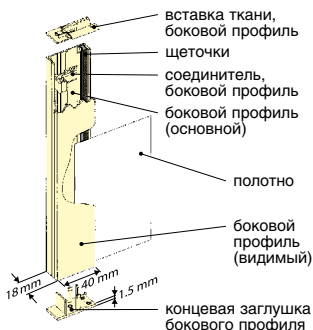
**Цвет профиля:** под цвет кассеты.

**Размеры:** поперечное сечение = 40x18 мм / длина = мах. 2.20 м.

**Аксессуары:** молдинг для закрывающего профиля (отвеса) с щеткой, щетка для закрывающего профиля (отвеса).

**Установка:** боковой (основной) профиль монтируется на створку окна, на раму, на стену или по краям оконного проёма. После вставки полотна лицевой профиль вставляется в соединители профилей и фиксируется через щель шестигранным ключом.

**ПРИМЕЧАНИЕ:** Если штора монтируется по краям оконного проема, то необходимы замеры нескольких точек, чтобы определить точные размеры.





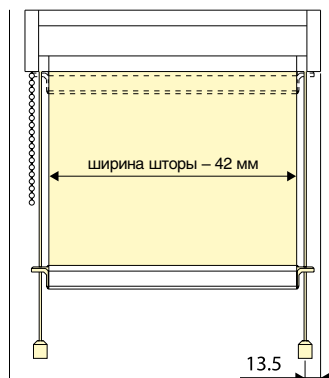
## тросовые направляющие

**Тросовые направляющие** — возможны как дополнительная опция для типов R012/R062.

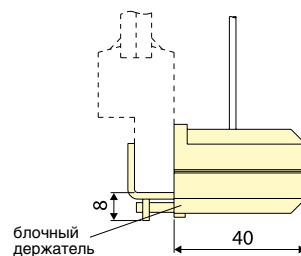
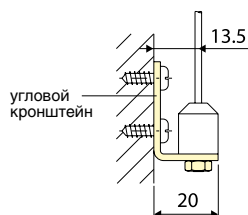
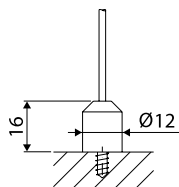
Полотно шторы направляется по двум тросам, идущим параллельно створке окна, в том числе, при наклонном положении окна. Max. угол наклона 15°. Трос монтируется в специальном невидимом прорезе профильной кассеты. Трос выводится через торцевые заглушки на закрывающем профиле, что гарантирует правильное движение полотна.

**Материал:** стандарт — сталь, с пластиковым покрытием, прозрачный или белый (Ø1,4 мм).

**Аксессуары:** оцинкованные угловой кронштейн для фиксации троса, блочный держатель для фиксации троса.

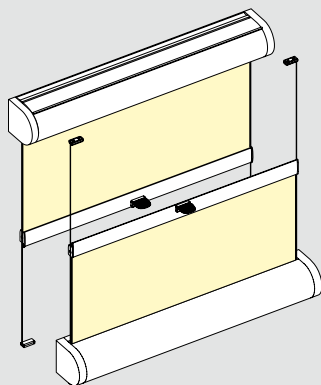


## Фиксация троса



описание

<b>Ширина:</b>	max. 1,00 м (высота – max. 2,00 м) max. 1,50 м (высота – max. 1,50 м) (см. таблицу №1)
<b>Высота:</b>	max. 1,50 м (ширина – max. 1,50 м) max. 2,00 м (ширина – max. 1,00 м) (см. таблицу №1)
<b>Управление:</b>	ручка-поводок
<b>Опции управления:</b>	гриф управления 1,00 м, 1,50 м или 2,00 м
<b>Цвет профиля:</b>	белый, алюминий, коричневый, иные цвета по RAL. (стандарт – белый)
<b>Цвет фурнитуры:</b>	белый, серый, коричневый

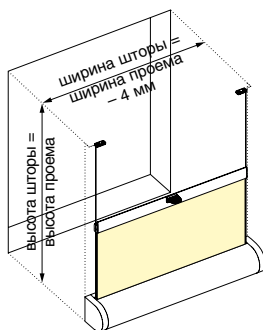


**Тип R052** — рулонная штора с системой натяжения и с круглой кассетой, ручное управление.

Кассета может быть установлена вверх или вниз.

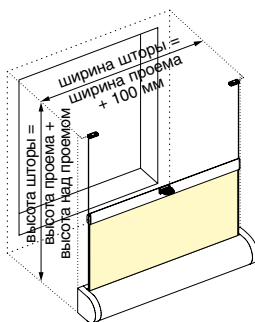
замеры и заказ

**Размеры для монтажа в проем окна**



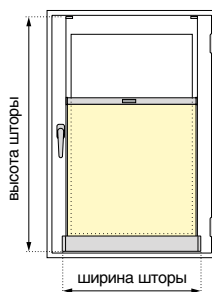
Точно произведите замер шторы на необходимой высоте монтажа.

**Размеры для монтажа на проем окна**



Не забудьте учесть размер захода шторы на проем с каждой стороны.

**Размеры для монтажа на раму**



При расчете ширины не забудьте вычесть необходимый боковой отступ ткани от оконного профиля.

**ПРИМЕЧАНИЕ:** Не забудьте указать способ монтажа в бланке заказа.

**Ширина шторы**

От самой дальней точки левой крышки до самой дальней точки правой крышки. Ткань на 34 мм уже ширины шторы.

**Высота шторы**

От наивысшей точки крышки кронштейна до самой низшей точки закрывающего профиля (отвеса).

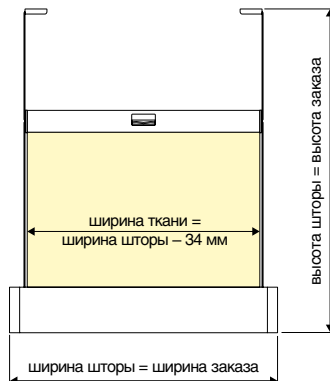
**Ширина шторы = требуемая ширина**

**Высота шторы = требуемая высота**

Базовая цена определяется по ширине, высоте шторы и ценовой группе выбранной ткани.

Дополнительная наценка за тип прибавляется к базовой цене.

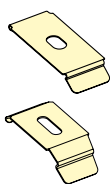
Дополнительные наценки за специальные крепежные элементы прибавляются к стоимости.



установка

**Монтаж**

Различные крепежные элементы для монтажа на стену, потолок, в нишу оконного проема или на створку окна. Стандарт — стеновой или потолочный монтаж на клипсы.

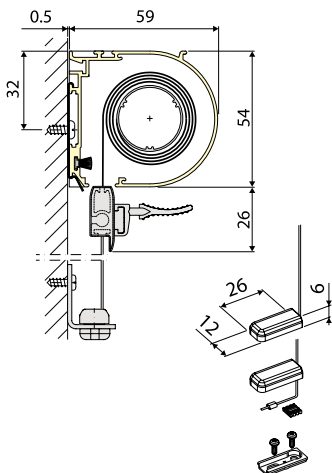


**Удаленность от выступающих элементов**  
Минимальная дистанция между полотном и иными выступающими элементами (оконные ручки и т.д.) 10-15 мм.

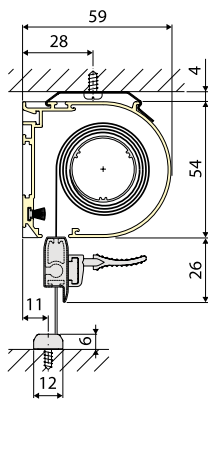


стандартный монтаж

**Стеновой монтаж**  
(на плоских клипсах)

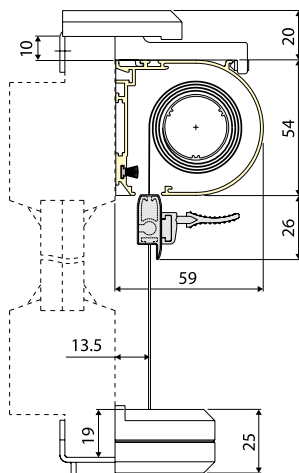


**Потолочный монтаж**  
(на клипсах с загибами)



специальный монтаж

**Монтаж на раму окна**  
(с блочным держателем)



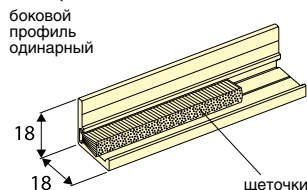
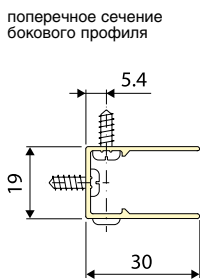
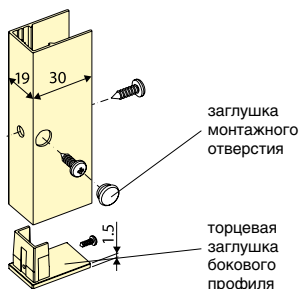
боковой профиль

**Боковой профиль одинарный** — возможен в качестве дополнительной опции для типа R052. Закрывающий профиль шторы, отвес, (по запросу возможен также с щеточками) устанавливается на боковой профиль окна. Полотно шторы располагается в боковых профилях по обеим сторонам. Таким образом, возникающий световой зазор максимально закрывается. Мах. угол наклона — 15°.

**Цвет профиля:** под цвет cassette.

**Аксессуары:** молдинг со встроенной щеткой, щетки для закрывающего профиля (отвеса).

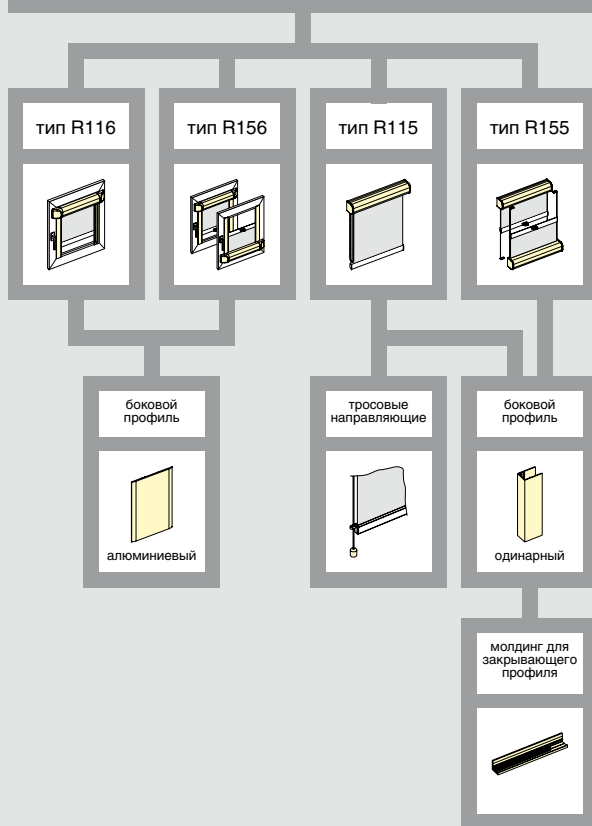
**Установка:** профиль монтируется на створку окна, на раму, на стену или на боковину оконного проёма.



/03

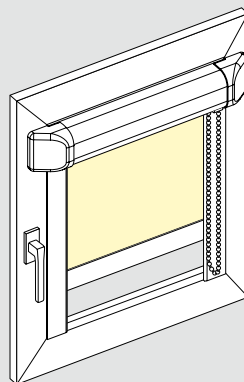
МИНИ-  
КАССЕТНЫЕ  
РУЛОННЫЕ  
ШТОРЫ

## МИНИКАССЕТНЫЕ РУЛОННЫЕ ШТОРЫ



описание

<b>Ширина:</b>	max. 1,00 м (высота – max. 2,00 м) max. 1,50 м (высота – max. 1,00 м) (см. таблицу №1)
<b>Высота:</b>	max. 1,50 м (ширина – max. 1,50 м) max. 2,00 м (ширина – max. 1,00 м) (см. таблицу №1)
<b>Угол наклона:</b>	max. 15°
<b>Глубина установки:</b>	min. 14 мм (12 мм с разделительным элементом)
<b>Управление:</b>	цепочный привод (для штор высотой более 1,50 м — система держателя цепи)
<b>Опции управления:</b>	левая/правая
<b>Сторона управления:</b>	стандарт = высота заказа
<b>Высота управления:</b>	стандарт = высота заказа
<b>Цвет профиля:</b>	белый, алюминий, коричневый, иные цвета по RAL. (стандарт – белый)
<b>Цвет фурнитуры:</b>	белый, серый, коричневый

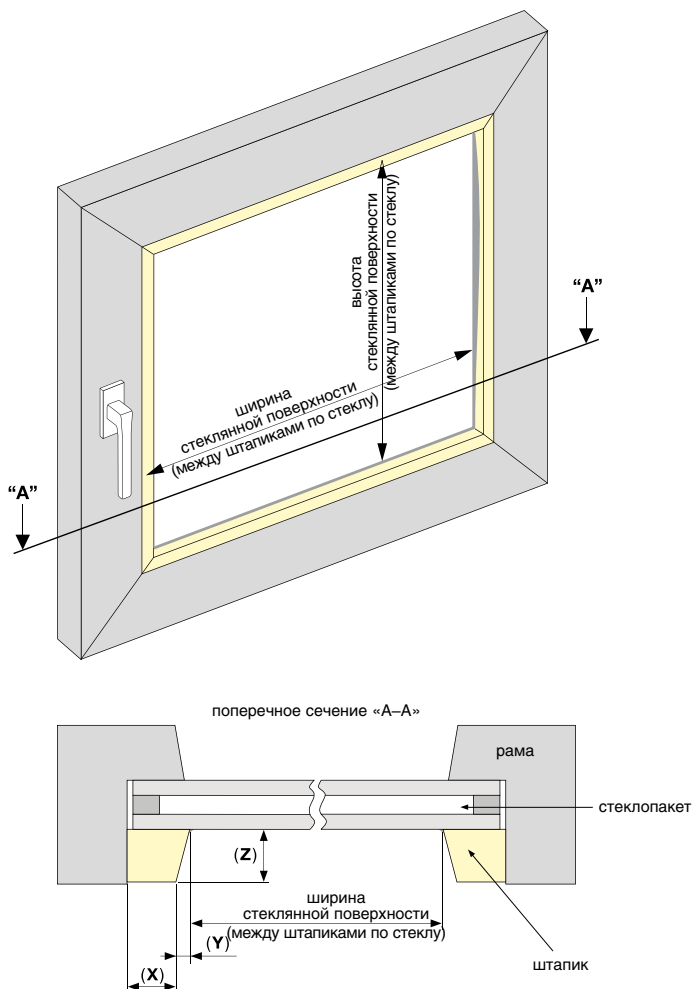


Тип R116 – рулонная штора с боковым управлением для установки на оконную раму.

замеры и заказ

Базовая цена определяется по ширине, высоте шторы и ценовой группе выбранной ткани.

**ПРИМЕЧАНИЕ:** При снятии замеров будьте внимательны (допустимое расхождение  $\pm 1$  мм).



**Требуемые размеры**

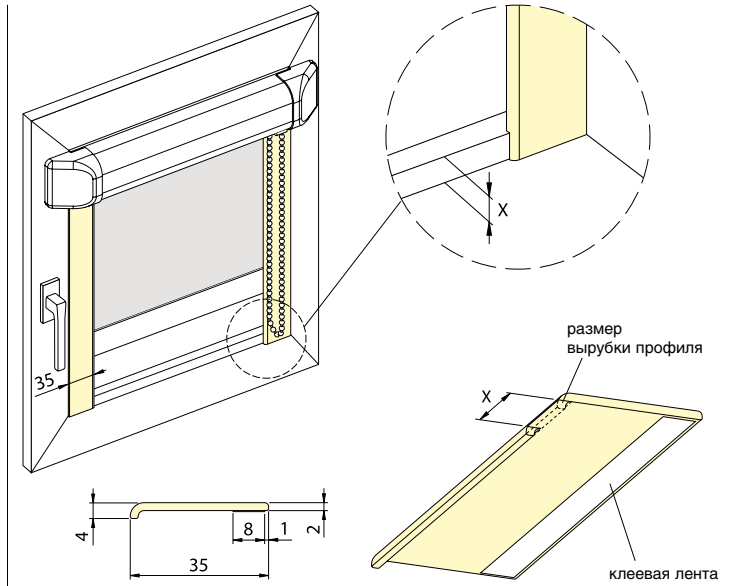
Ширина стеклянной поверхности  
Высота стеклянной поверхности  
Параметры рамы (X, Y и Z)

боковой профиль

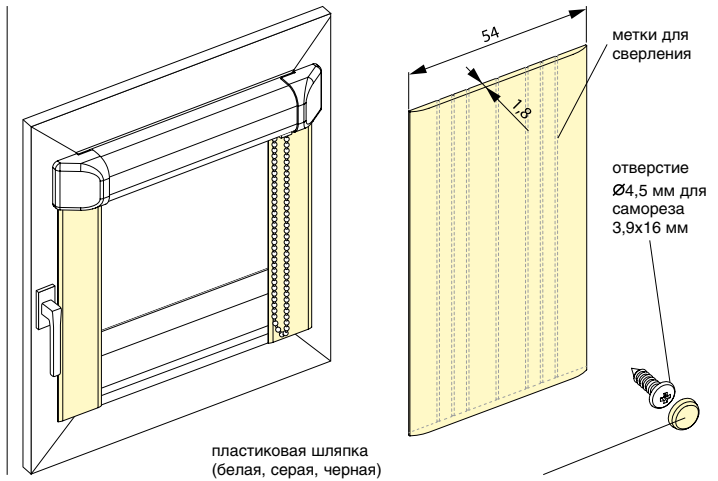
**Боковая направляющая на клеевой основе из пластика**  
 Боковой профиль из пластика приклеивается к поверхности.  
 Параметр Y — max. 8 мм.

**ПРИМЕЧАНИЕ:** Ознакомьтесь с инструкцией по эксплуатации лент с клеевой основой на стр. 53.

Размер вырубki под профиль для стыковки с оконным профилем измеряется по параметру «X».



**Алюминиевая направляющая 54 мм**  
 Алюминиевая направляющая 54 мм используется, если параметр Y > 8 мм или по требованию.

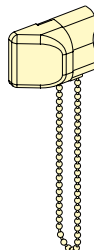


управление

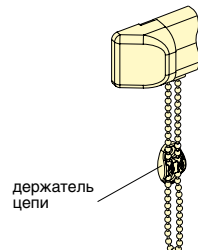
При высоте до 1,5 м штора изготавливается с цепочным приводом.

При высоте более 1,5 м штора снабжена системой держателя цепи (цепь фиксируется держателем цепи)

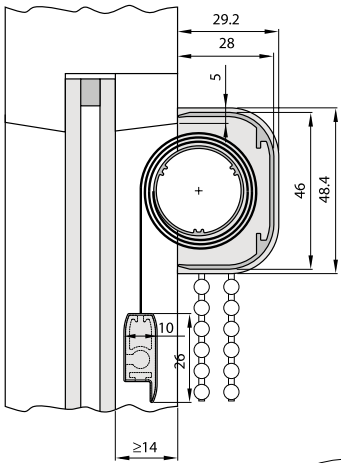
**Цепочный привод**  
 max. 1.50 x 1.50 м (W x H)



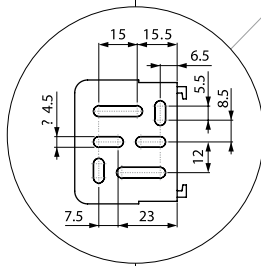
**Система держателя цепи**  
 max. 1.00 x 2.00 м (W x H)



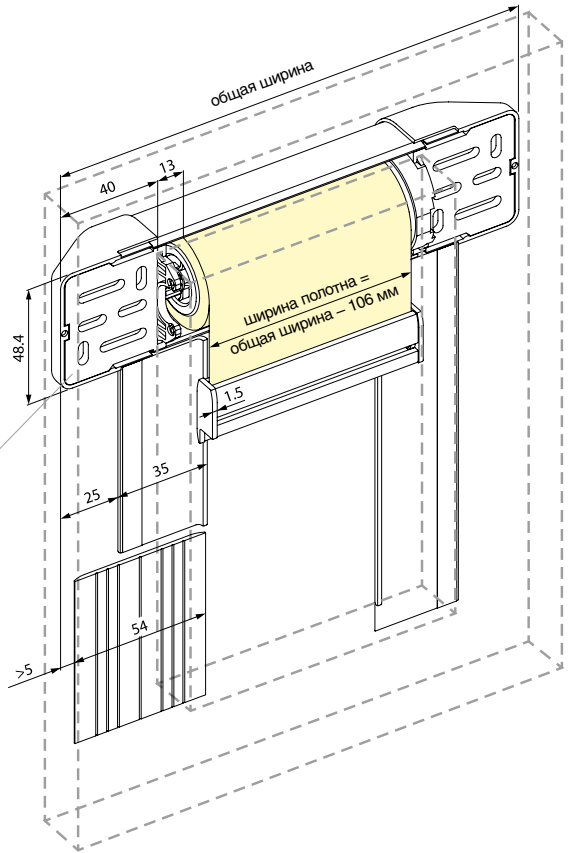
установка



≥12 с разделительным элементом



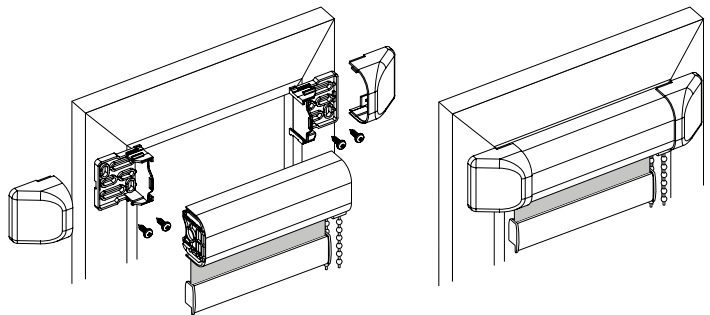
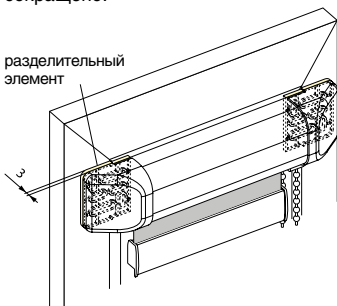
Вид изнутри



**Разделительный элемент**

При использовании тканей с алюминиевым покрытием, блэкаутов или иных, сопоставимых по качеству, тканей требуются разделительные элементы. Установка разделителей гарантирует ответную вентиляцию и снижает уровень накопленного тепла.

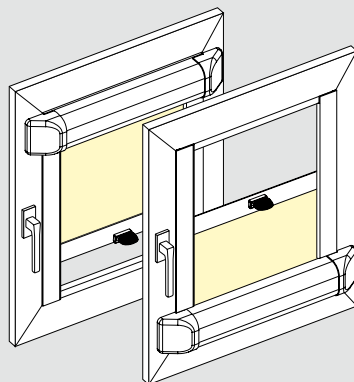
Минимальное углубление в оконную раму может быть дополнительно сокращено.





описание

<b>Ширина:</b>	max. 1,50 м (см. таблицу №1)
<b>Высота:</b>	max. 1,50 м (см. таблицу №1)
<b>Угол наклона:</b>	max. 15°
<b>Глубина установки:</b>	min. 14 мм (12 мм с разделительным элементом)
<b>Управление:</b>	ручка-поводок
<b>Опции управления:</b>	гриф управления 1,00 м, 1,50 м и 2,00 м
<b>Цвет профиля:</b>	белый, алюминий, коричневый, иные цвета по RAL.
<b>Цвет фурнитуры:</b>	(стандарт – белый) белый, серый, коричневый



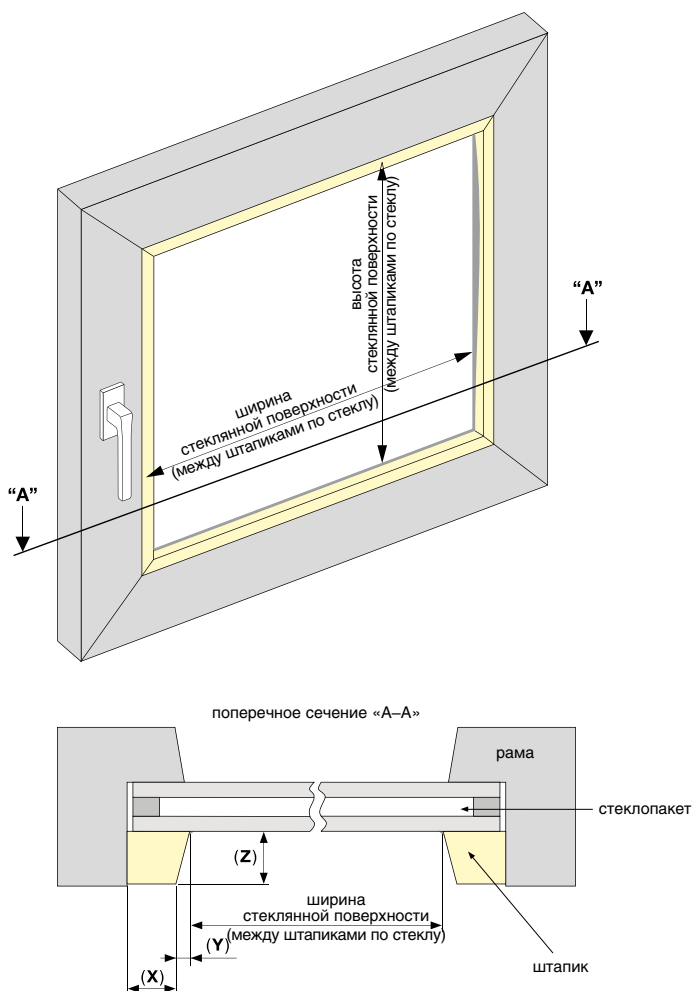
**Тип R156** — рулонная штора с системой натяжения, с ручным управлением для установки на оконную раму.

Кассета может быть установлена вверх или вниз.

замеры и заказ

Базовая цена определяется по ширине, высоте шторы и ценовой группе выбранной ткани. Дополнительная наценка за тип прибавляется к базовой стоимости.

**ПРИМЕЧАНИЕ:** При снятии замеров будьте внимательны (допустимое расхождение  $\pm 1$  мм).



**Требуемые размеры**

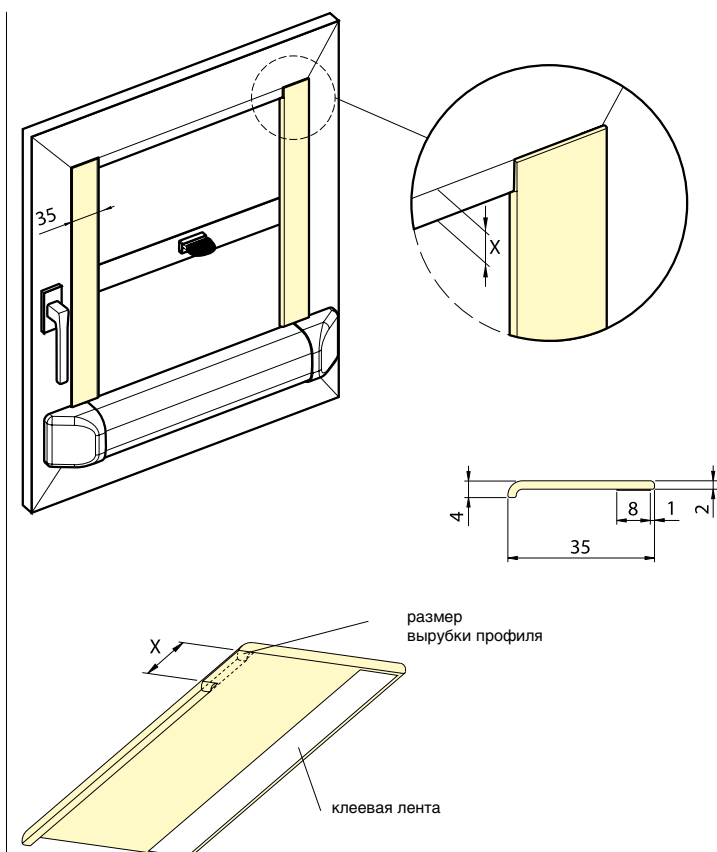
Ширина стеклянной поверхности  
Высота стеклянной поверхности  
Параметры рамы (X, Y и Z)

## боковой профиль

**Боковая направляющая на клеевой основе из пластика**

Боковой профиль из пластика приклеивается к поверхности. Параметр  $Y$  — max. 8 мм.

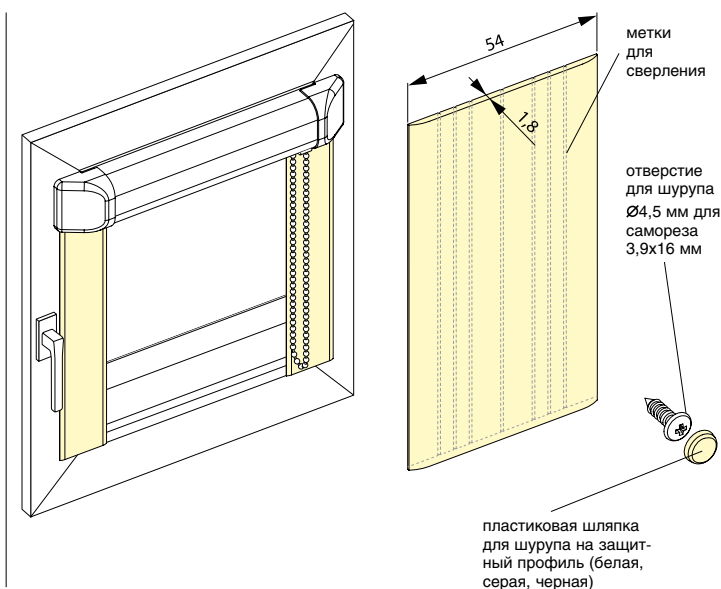
**ПРИМЕЧАНИЕ:** Ознакомьтесь с инструкцией по эксплуатации лент с клеевой основой на стр. 53.



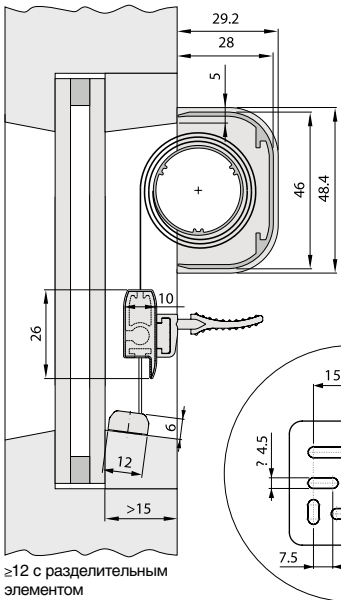
Размер вырубki под профиль для стыковки с оконным профилем измеряется по параметру «X».

**Алюминиевая направляющая 54 мм**

Алюминиевая направляющая 54 мм используется, если параметр  $Y > 8$  мм или по требованию.

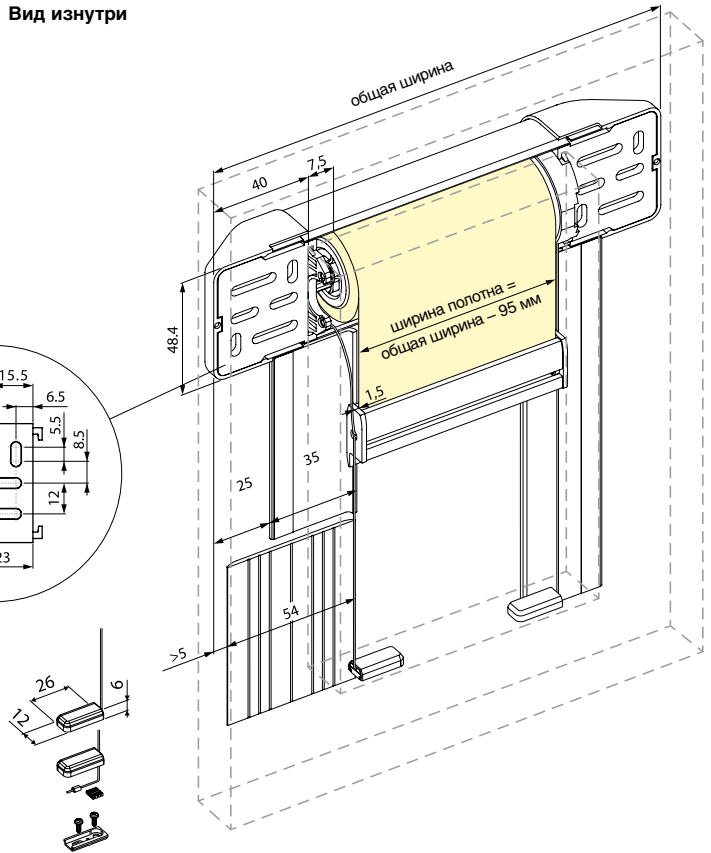


установка



≥12 с разделительным элементом

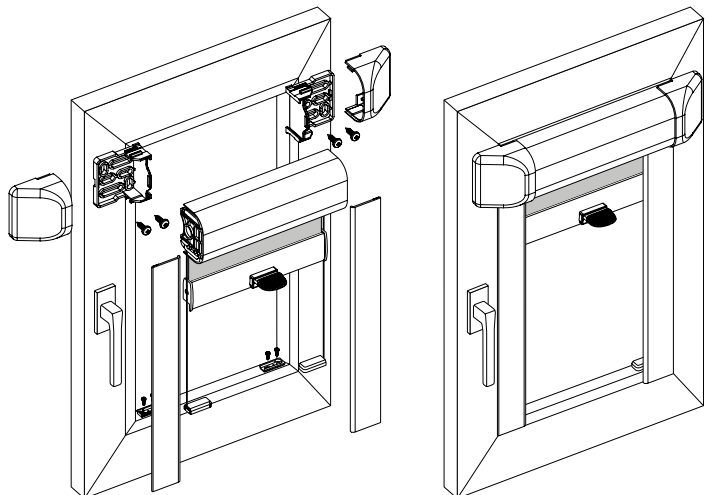
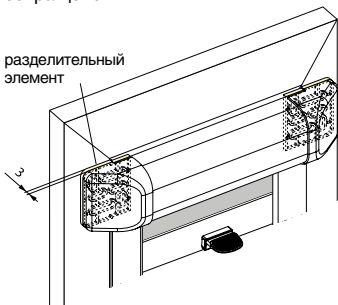
Вид изнутри



**Разделительный элемент**

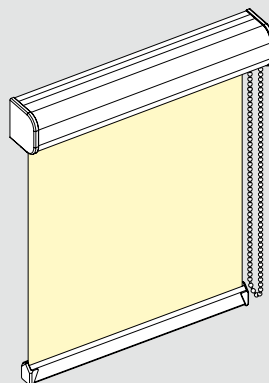
При использовании тканей с алюминиевым покрытием, блэкаутов или иных, сопоставимых по качеству, тканей требуются разделительные элементы. Установка разделителей гарантирует ответную вентиляцию и снижает уровень накопленного тепла.

Минимальное углубление в оконную раму может быть дополнительно сокращено.



описание

<b>Ширина:</b>	max. 1.00 м (высота — max. 2.00 м) max. 1.50 м (высота — max. 1.50 м) (см. таблицу №1)
<b>Высота:</b>	max. 1.50 м (ширина — max. 1.50 м) max. 2.00 м (ширина — max. 1.00 м) (см. таблицу №1)
<b>Угол наклона:</b>	max. 15° с тросовыми направляющими
<b>Управление:</b>	цепочное
<b>Сторона управления:</b>	левая/правая
<b>Высота управления:</b>	по требованию. (стандарт = высота шторы)
<b>Намотка:</b>	внутренняя
<b>Цвет профиля:</b>	белый, алюминий, коричневый, иные цвета по RAL. (стандарт — белый)
<b>Цвет фурнитуры:</b>	белый, серый, коричневый



**Тип R115** — рулонная штора с боковым управлением и двухсекционным кассетным профилем.

замеры и заказ

**ПРИМЕЧАНИЕ:** Будьте внимательны при снятии размеров (допустимо расхождение ±1 мм).

**Ширина шторы**

От торцевой левой крышки профиля до торцевой правой крышки профиля.

**Высота шторы**

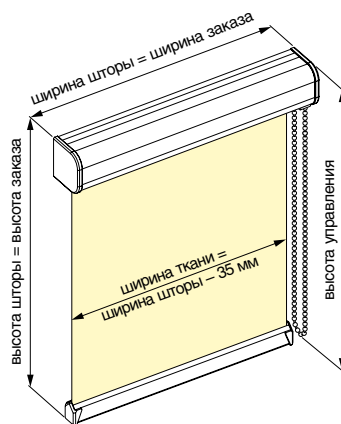
С самой верхней точки кассеты к самой нижней точке закрывающего профиля.

**Ширина шторы = требуемая ширина**

**Высота шторы = требуемая высота**

Базовая цена зависит от ширины, высоты шторы и ценовой группы выбранной ткани + наценка за модель.

Дополнительные наценки за боковые профили, крепежные элементы и аксессуары прибавляются к базовой цене.

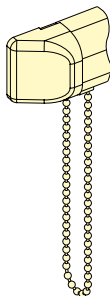


управление

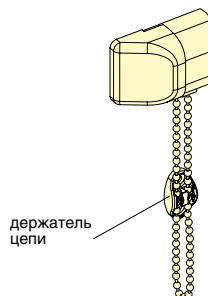
При высоте до 1.5 м штора изготавливается с цепочным приводом.

При высоте более 1,5 м штора снабжена системой держателя цепи (цепь фиксируется держателем цепи).

**Цепочный привод**  
max. 1.50 x 1.50 м (W x H)



**Система держателя цепи**  
max. 1.00 x 2.00 м (W x H)

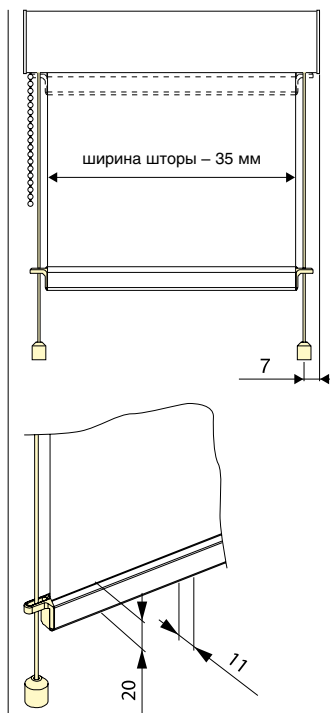
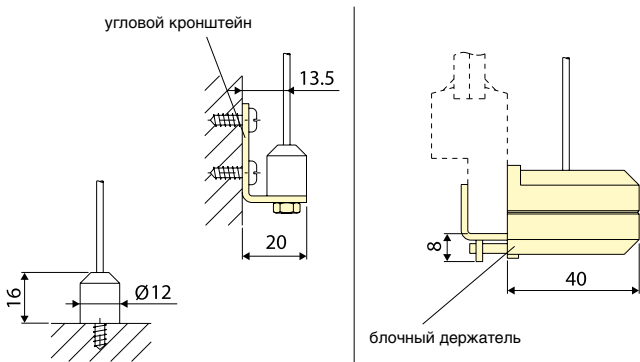


тросовые направляющие

**Тросовые направляющие** — возможны как дополнительная опция для типа R115.

Полотно шторы направляется по двум тросам, идущим параллельно створке окна, в том числе, при наклонном положении окна. Мах. угол наклона 15°. Трос монтируется в специальной невидимой прорези профильной кассеты. Трос выводится через концевые заглушки на закрывающем профиле, что гарантирует правильное движение полотна.

- Материал:** стандарт — сталь, с пластиковым покрытием, прозрачный или белый (Ø1.4 мм) или нейлон, прозрачный (2 мм).  
**Аксессуары:** угловой кронштейн или фиксатор троса (оцинкованный), блочный держатель для фиксации троса.

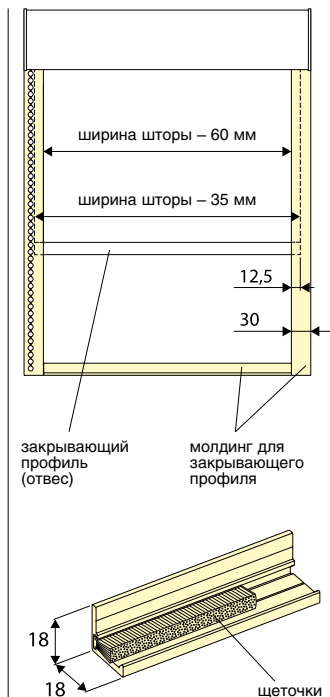
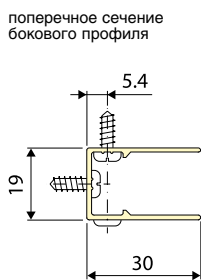
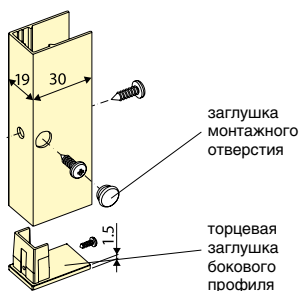


боковой профиль

**Боковой профиль одинарный** — возможен в качестве дополнительной опции для типа R115.

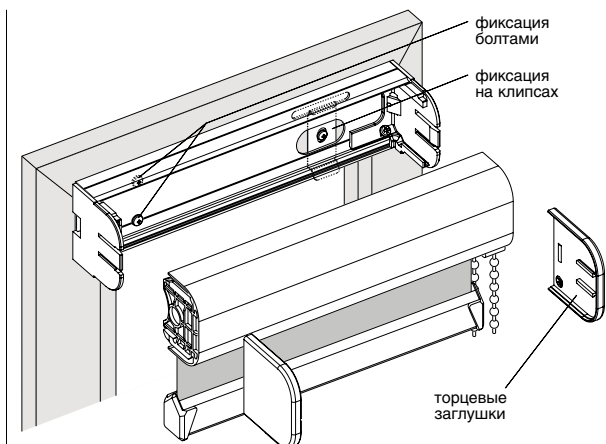
Закрывающий профиль шторы, отвес, (по запросу возможен также с щеточками) располагается внутри бокового профиля. Полотно шторы располагается между боковыми профилями по обоим сторонам. Таким образом, возникающий световой зазор максимально закрывается. Мах. угол наклона 15°.

- Цвет профиля:** под цвет кассеты.  
**Размеры:** поперечное сечение = 30 x 19 мм / длина = max. 2.00 м.  
**Аксессуары:** молдинг со встроенной щеткой, щетка для закрывающего профиля.  
**Установка:** профиль монтируется на створку окна, на раму, на стену или в торец оконного проёма.



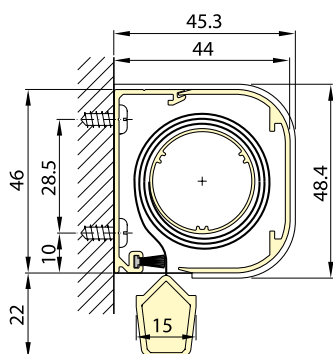
установка

1. Установите основной профиль.
2. Вставьте cassette/штору в основной профиль.
3. Оденьте торцевые заглушки.

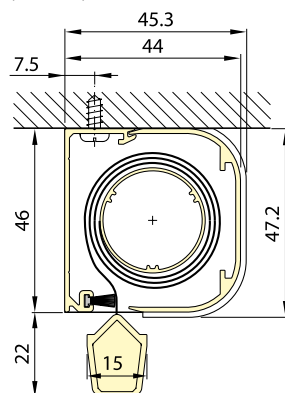


стандартный монтаж

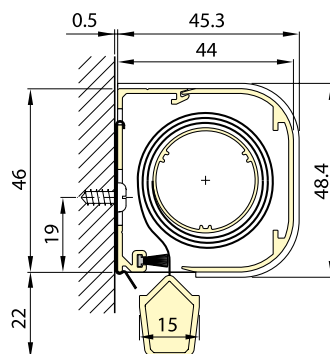
Стеновой монтаж  
(на болты)



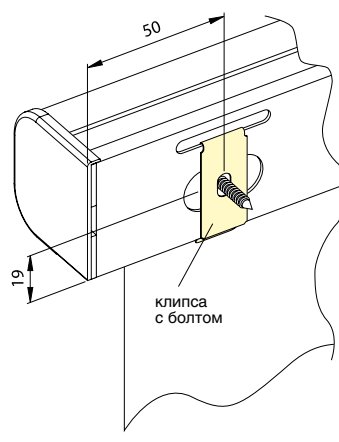
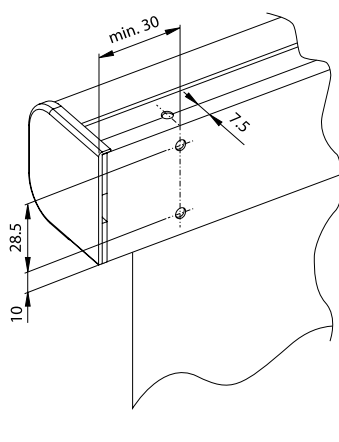
Потолочный монтаж  
(на болты)



Стеновой монтаж  
(на клипсах)

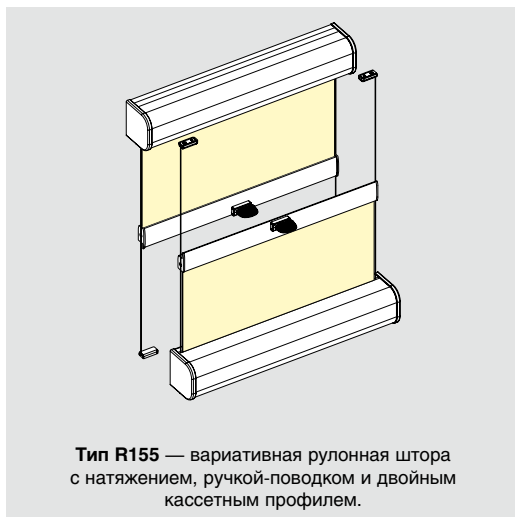


**ПРИМЕЧАНИЕ:** Отверстия могут быть просверлены только по точкам, предусмотренным на профиле.



описание

<b>Ширина:</b>	max. 1.50 м (см. таблицу №1)
<b>Высота:</b>	max. 1.50 м (см. таблицу №1)
<b>Угол наклона:</b>	max. 15°
<b>Управление:</b>	ручка-поводок
<b>Опции управления:</b>	гриф управления 1.00 м, 1.50 м или 2.00 м
<b>Цвет профиля:</b>	белый, алюминий, коричневый, иные цвета по RAL. (стандарт — белый)
<b>Цвет фурнитуры:</b>	белый, серый, коричневый



**Тип R155** — вариативная рулонная штора с натяжением, ручкой-поводком и двойным кассетным профилем.

Простое и свободное управление шторой рукой и грифом управления.

замеры и заказ

**ПРИМЕЧАНИЕ:** Будьте внимательны при снятии размеров (допустимо расхождение ±1 мм).

**Ширина шторы**

С самой крайней точки левой крышки к самой крайней точке правой крышки. Ткань на 21 мм уже шторы.

**Высота шторы**

От наивысшей точки кассеты до наивысшей точки башмачка троса натяжения.

**Ширина шторы = требуемая ширина**

**Высота шторы = требуемая высота**

Базовая стоимость определяется по ширине, высоте и ценовой группе выбранной ткани.

Дополнительные наценки за тип прибавляются к базовой цене.

Дополнительные наценки за специальные аксессуары также прибавляются к базовой цене.



боковой профиль

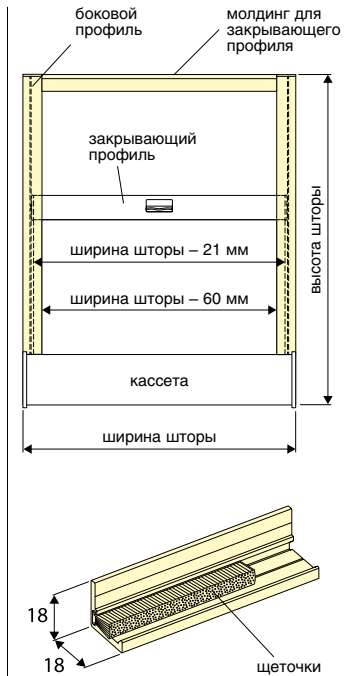
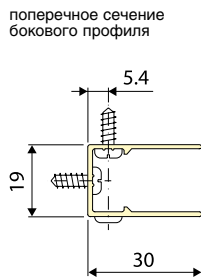
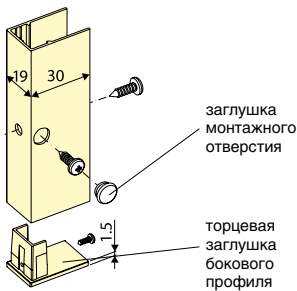
**Закрывающий профиль шторы (отвес)** — (по запросу возможен также с щеточками) располагается внутри бокового профиля.

Полотно шторы располагается в направляющих профилях по обоим сторонам. Таким образом возникающий световой зазор максимально закрывается. Макс. угол наклона 15°.

**Цвет профиля:** под цвет кассеты.

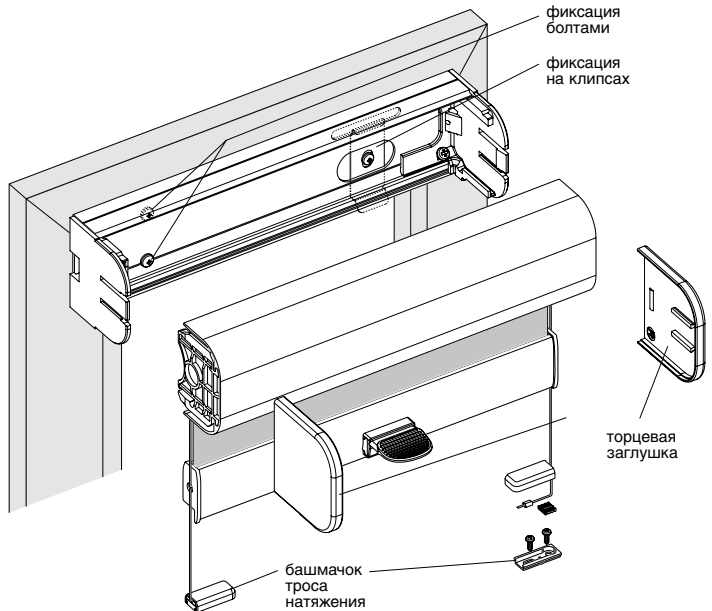
**Аксессуары:** молдинг со встроенной щеткой, щетка для закрывающего профиля (отвес).

**Установка:** профиль монтируется на створку окна, на раму, на стену или в торец оконного проёма.



установка

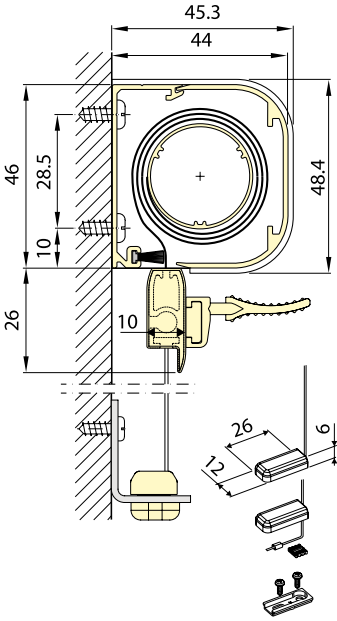
1. Установите основной профиль
2. Вставьте кассету/штору в основной профиль
3. Наденьте торцевые заглушки
4. Установите башмачки троса натяжения



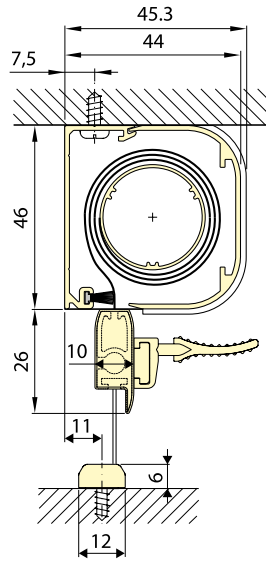


стандартный монтаж

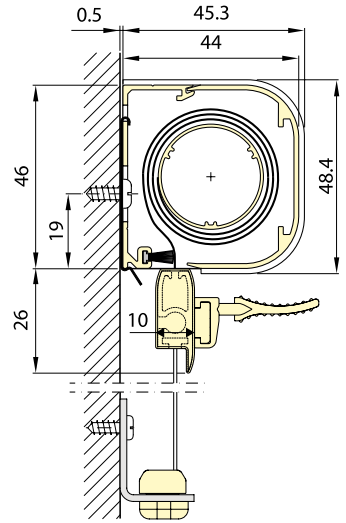
Стеновой монтаж  
(на болты)



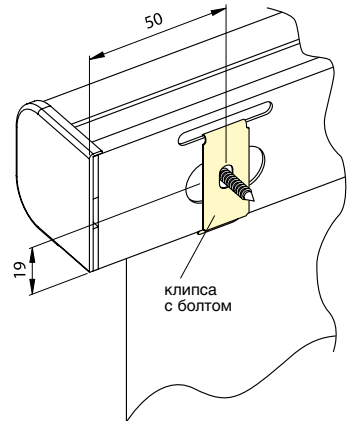
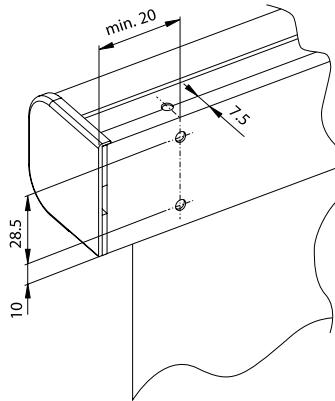
Потолочный монтаж  
(на болтах)



Стеновой монтаж  
(на клипсах)



**ПРИМЕЧАНИЕ:** Отверстия могут быть просверлены только по точкам, предусмотренным на профиле.



/04

РУЛОННЫЕ  
ШТОРЫ ДЛЯ  
МАНСАРДНЫХ  
ОКОН

## РУЛОННЫЕ ШТОРЫ ДЛЯ МАНСАРДНЫХ ОКОН

тип R246



тип R256



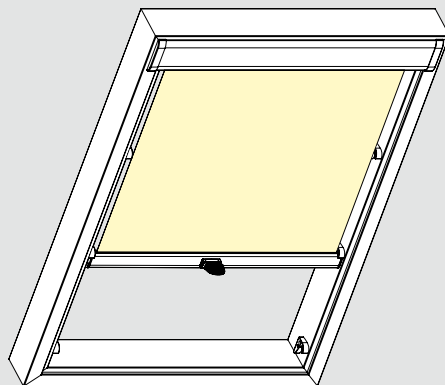
боковой  
профиль



алюминиевый

описание

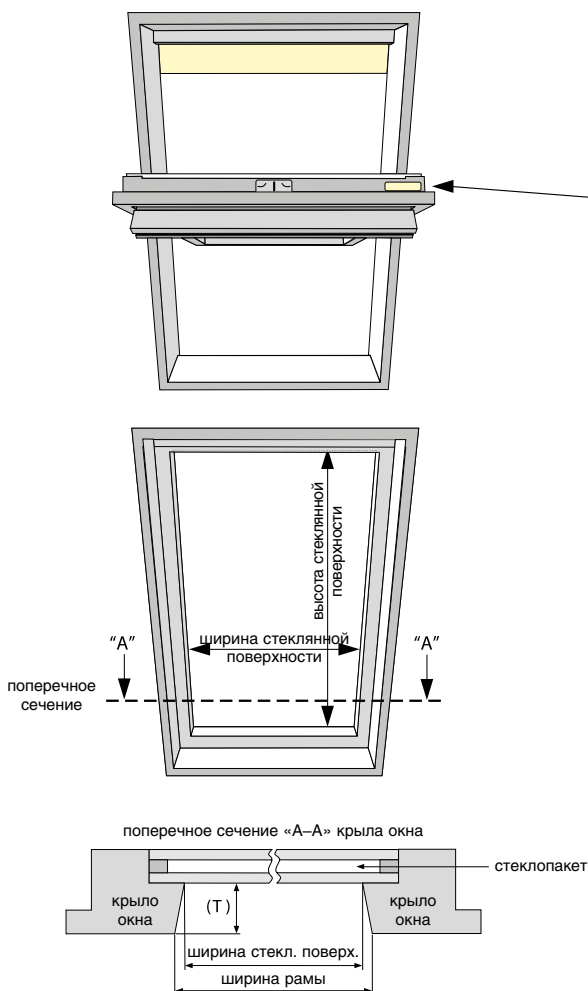
<b>Ширина:</b>	max. 1.00 м (см. таблицу №1)
<b>Высота:</b>	max. 1.50 м (см. таблицу №1)
<b>Угол наклона:</b>	max. 45°
<b>Глубина установки:</b>	min. 42 мм (39 мм с разделительным элементом)
<b>Управление:</b>	ручка-поводок
<b>Намотка:</b>	внутренняя
<b>Цвет профиля:</b>	белый, алюминий, коричневый, иные цвета по RAL. (стандарт – белый)
<b>Цвет фурнитуры:</b>	белый, серый, коричневый



**Тип R246** — мансардная рулонная штора с ручкой-поводком и защитным профилем.

Положения шторы регулируются промежуточными стопорами на оконном профиле.

замеры и заказ



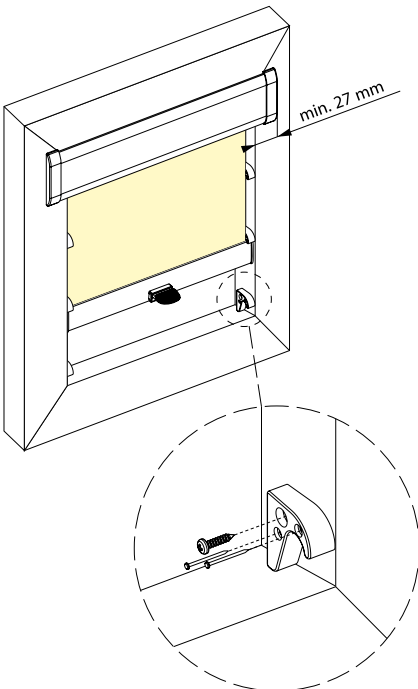
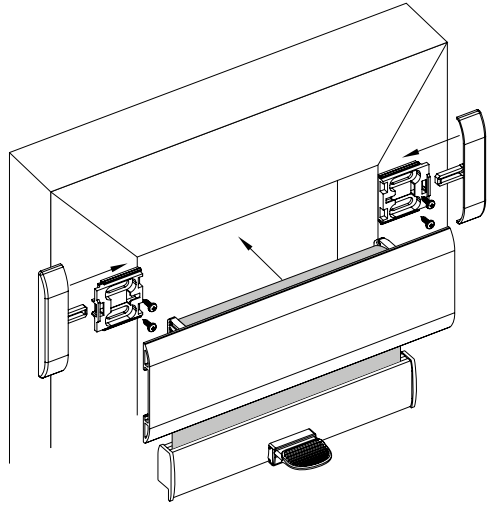
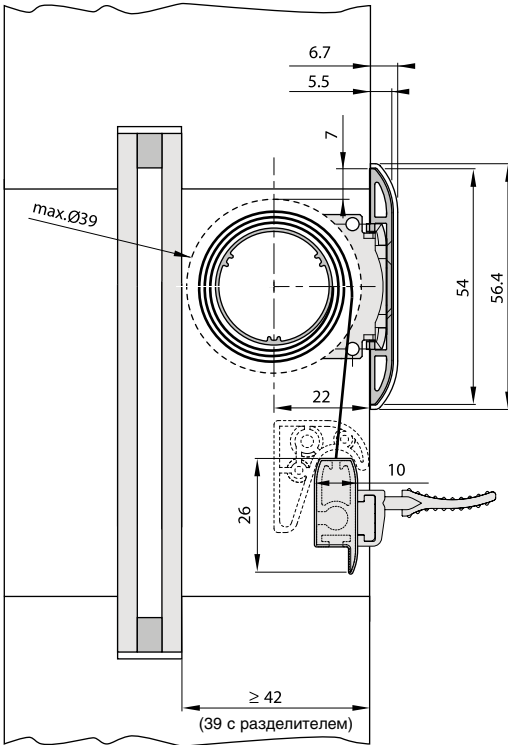
**Окна:**  
Velux, Roto и Fakro.

**Пояснения к заказу:**  
марка окна  
тип окна  
год производства (если возможно)

**ПРИМЕЧАНИЕ:** Все данные (год производства, размер и тип) по оконной конструкции вы найдете на верхнем правом углу створки.

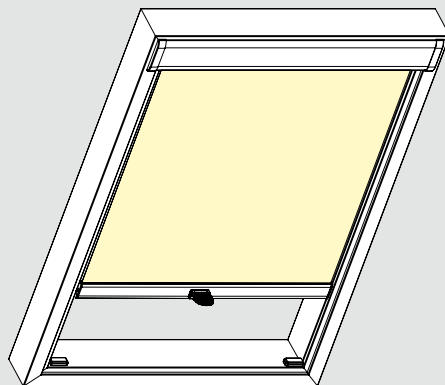
**Данные для замера:**  
ширина рамы  
высота рамы  
ширина стекланной поверхности  
высота стекланной поверхности  
глубина оконной рамы (Т)

Базовая цена зависит от ширины и высоты стекланной поверхности и ценовой группы выбранной ткани.



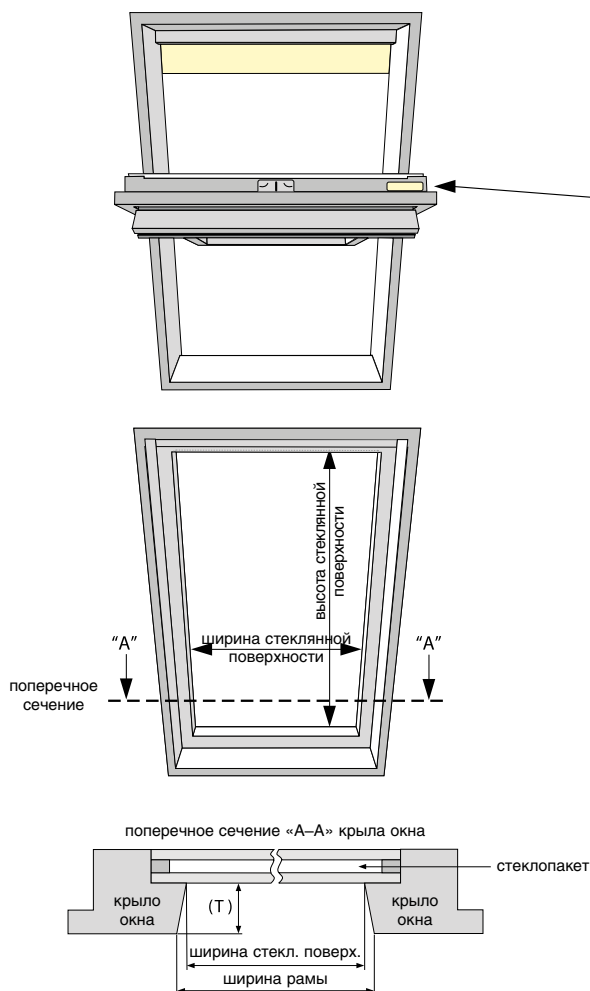
## описание

<b>Ширина:</b>	max. 1.00 м (см. таблицу №1)
<b>Высота:</b>	max. 1.50 м (см. таблицу №1)
<b>Угол наклона:</b>	max. 45°
<b>Глубина установки:</b>	min. 42 мм (39 мм с разделительным элементом)
<b>Управление:</b>	ручка-поводок
<b>Намотка:</b>	внутренняя
<b>Цвет профиля:</b>	белый, алюминий, коричневый, иные цвета по RAL. (стандарт – белый)
<b>Дополнительные опции:</b>	боковой алюминиевый профиль



**Тип R256** — мансардная рулонная штора с натяжением, ручным управлением и защитным профилем.

## замеры и заказ



**Окна:**  
Velux, Roto и Fakro.

**Пояснения к заказу:**

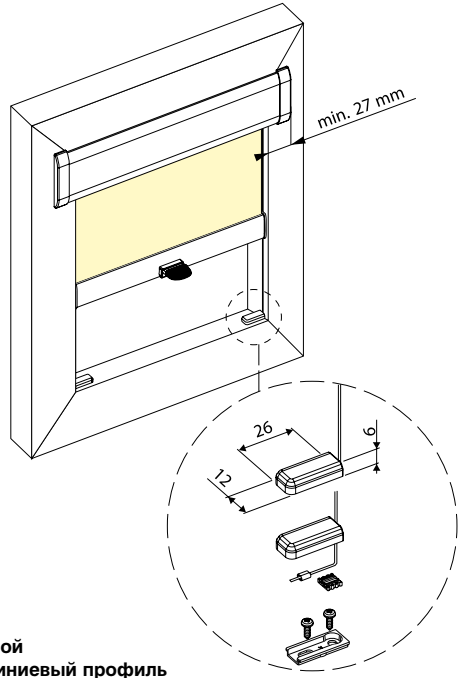
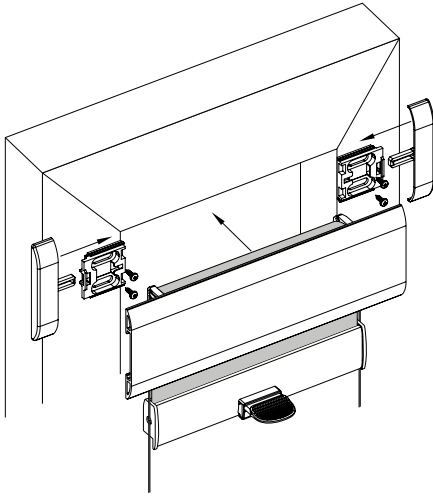
марка окна  
тип окна  
год производства (если возможно)

**ПРИМЕЧАНИЕ:** Все данные (год производства, размер и тип) по оконной конструкции вы найдете на верхнем правом углу створки.

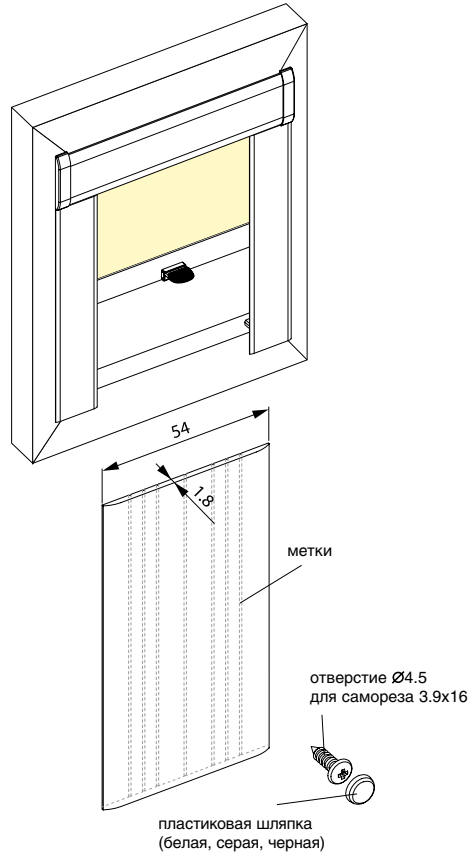
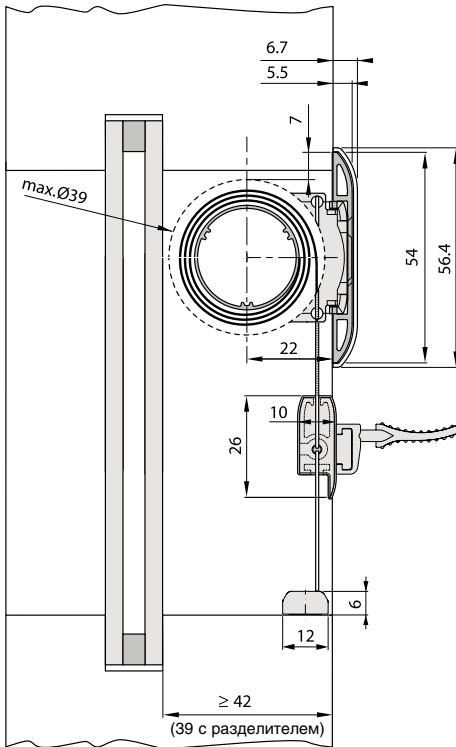
**Данные для замера:**

ширина рамы  
высота рамы  
ширина стеклянн. поверхности  
высота стеклянн. поверхности  
глубина оконной рамы (Т)

Базовая цена зависит от ширины и высоты стеклянн. поверхности и ценовой группы выбранной ткани.



**Боковой  
алюминиевый профиль**



пластиковая шляпка  
(белая, серая, черная)

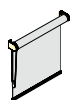
/05

БОЛЬШИЕ  
РУЛОННЫЕ  
ШТОРЫ

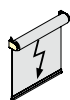


## БОЛЬШИЕ РУЛОННЫЕ ШТОРЫ

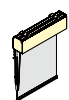
тип R410



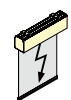
тип R460



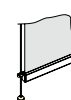
тип R416



тип R466

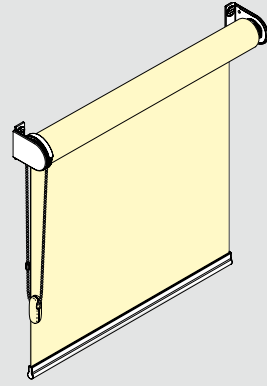


тросовые  
направляющие



описание

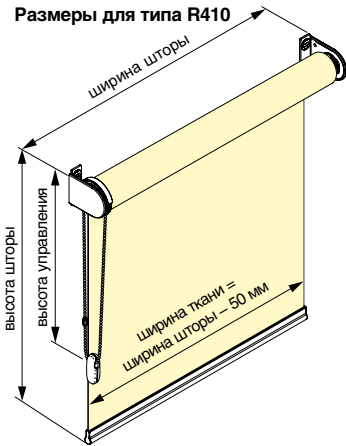
**Ширина:** max. 3,20 м (см. таблицу №1)  
**Высота:** max. 4,00 м (см. таблицу №1)  
**Вес полотна:** max. 12,00 кг (с цепочным управлением с подъемной пружиной)  
**Сторона управления:** левая/правая  
 (стандарт — пластиковая шарообразная цепь 4.5x6 мм с утяжелителем; дополнительно — стальная цепь, никелированная под латунь или нержавеющей сталь, 4.5x6 мм)  
**Высота управления:** высота шторы x 0.75  
**Намотка:** внешняя/внутренняя  
**Цвет профиля:** белый, серый, иные цвета по RAL  
**Цвет фурнитуры:** белый, серый, бежевый, черный  
**Дополнительные опции:** сдвоенные конструкции  
**Нижний рельс (отвес):** стандарт — 14 x 28 мм, при тросовых направляющих — 18 x 36 мм



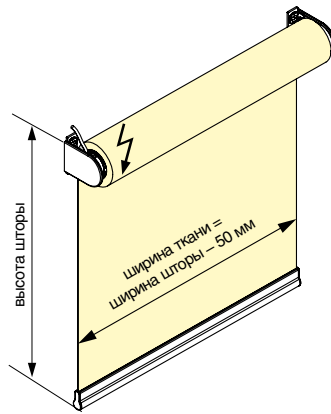
**Тип R410** — рулонная штора с цепочным управлением.  
**Тип R460** — рулонная штора с электроуправлением.

замеры и заказ

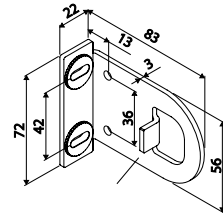
Размеры для типа R410



Размеры для типа R460

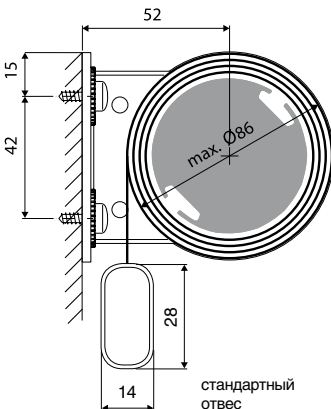


Универсальный кронштейн

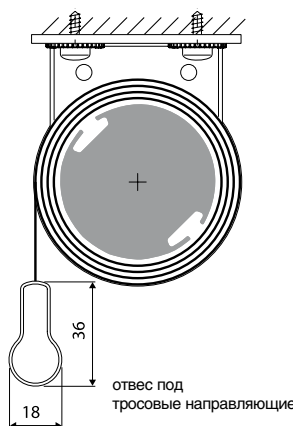


установка

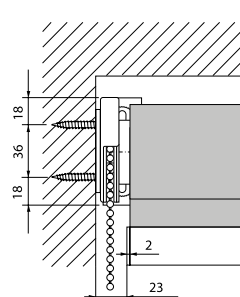
Стеновой монтаж



Потолочный монтаж



Торцевой монтаж



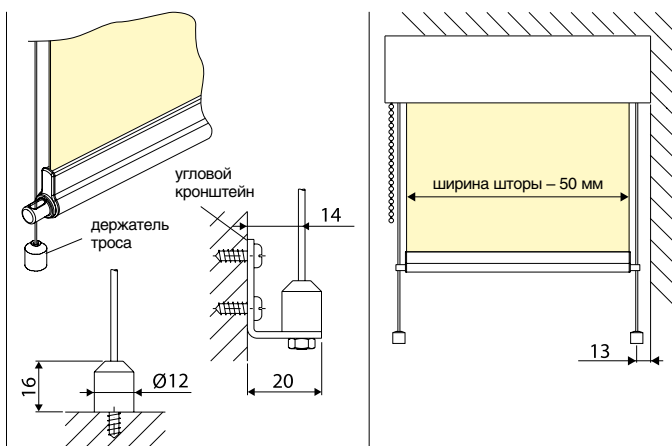
## тросовые направляющие

**Тросовые направляющие** — полотно шторы направляется по двум тросам, идущим параллельно створке окна, в том числе при наклонном положении (max. угол наклона 15°).

Концы троса фиксируются держателями непосредственно или при помощи углового кронштейна под оконным профилем. Блочные бегунки охватывают трос и обеспечивают ход полотна.

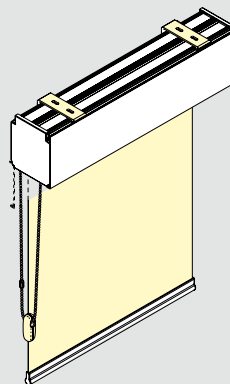
**Материал троса:** сталь в пластиковой оболочке, прозрачная или белая (RAL 9016),  $\varnothing 2,0$  мм.

**Дополнительный аксессуар:** угловой кронштейн для крепления троса.



описание

<b>Ширина:</b>	max. 3,20 м (см. таблицу №1)
<b>Высота:</b>	max. 4,00 м (см. таблицу №1)
<b>Вес полотна:</b>	max. 12,00 кг (с цепочным управлением с подъемной пружиной)
<b>Сторона управления:</b>	левая/правая (стандарт — пластиковая шарообразная цепь 4.5x6 мм с утяжелителем; дополнительно: стальная цепь, никелированная под латунь или нержавеющую сталь, 4.5x6 мм)
<b>Высота управления:</b>	высота шторы x 0.75
<b>Намотка:</b>	внутренняя
<b>Цвет профиля:</b>	белый, серый, иные цвета по RAL
<b>Цвет фурнитуры:</b>	белый, серый, бежевый, черный
<b>Дополнительные опции:</b>	сдвоенные конструкции
<b>Нижний рельс (отвес):</b>	стандарт — 14 x 28 мм, при тросовых направляющих — 18 x 36 мм

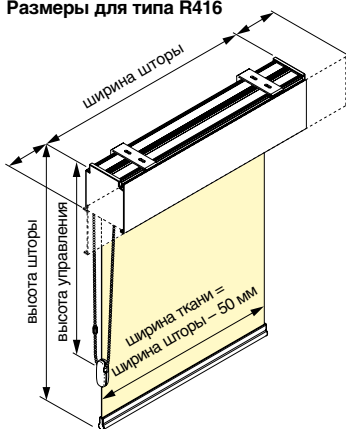


Тип R416 — рулонная штора с цепочным управлением и кассетным коробом.

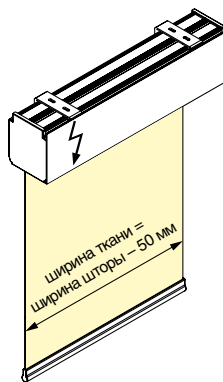
Тип R466 — рулонная штора с электроуправлением и кассетным коробом.

замеры и заказ

Размеры для типа R416

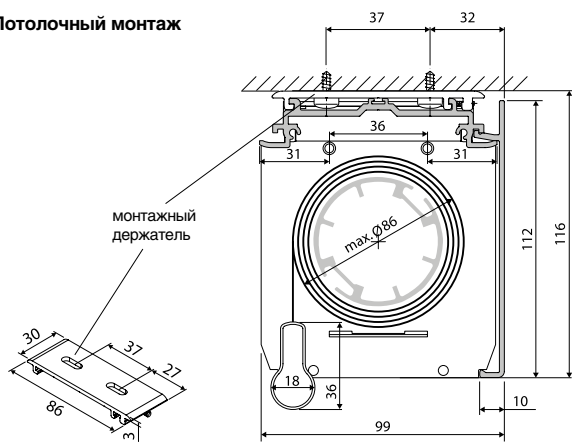


Размеры для типа R466

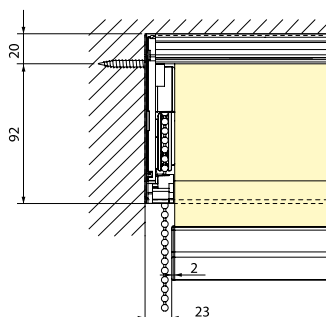


установка

Потолочный монтаж



Торцевой монтаж



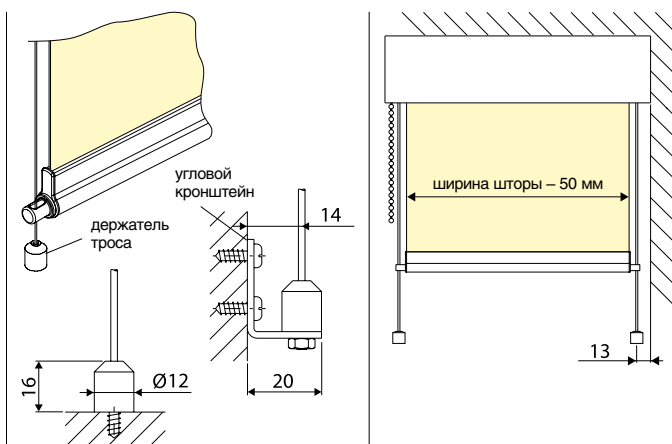
## тросовые направляющие

**Тросовые направляющие** — полотно шторы направляется по двум тросам, идущим параллельно створке окна, в том числе при наклонном положении (max. угол наклона 15°).

Концы троса фиксируются держателями непосредственно или при помощи углового кронштейна под оконным профилем. Блочные бегунки охватывают трос и обеспечивают ход полотна.

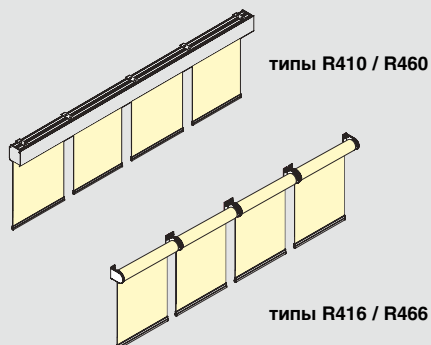
**Материал троса:** сталь в пластиковой оболочке, прозрачная или белая (RAL 9016),  $\varnothing 2,0$  мм.

**Дополнительный аксессуар:** угловой кронштейн для крепления троса.



### описание

<b>Общая ширина:</b>	max. 6,00 м
<b>Общая высота:</b>	max. 4,00 м
<b>Общая площадь:</b>	16 м <sup>2</sup>
<b>Вес полотна:</b>	предельные параметры зависят от способа управления и диаметра вала; опционально допускается от 8 до 20 кг.

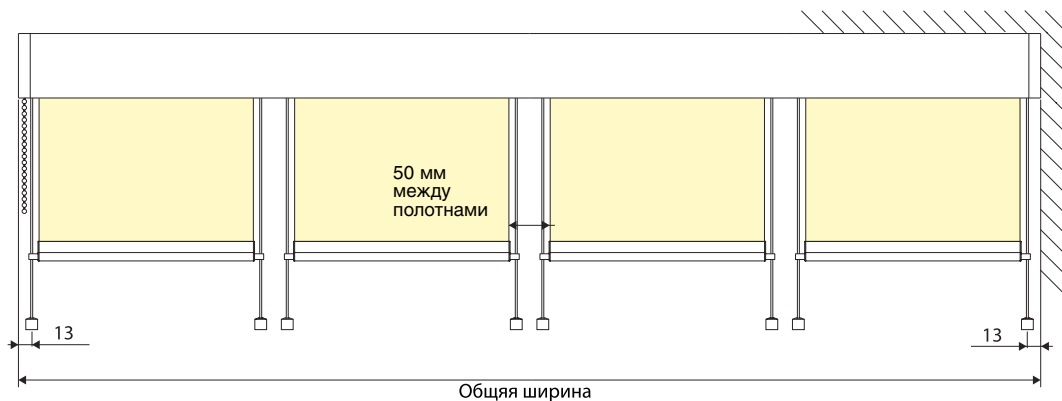


Несколько штор с единым управлением.

### тросовые направляющие

#### Дополнительная опция.

<b>Общая ширина:</b>	max. 6,00 м
<b>Общая высота:</b>	max. 4,00 м
<b>Общая площадь:</b>	16 м <sup>2</sup>
<b>Вес полотна:</b>	предельные параметры зависят от способа управления и диаметра вала; опционально допускается от 8 до 20 кг.



/06

ПАНЕЛЬНЫЕ  
(ЯПОНСКИЕ)  
ШТОРЫ

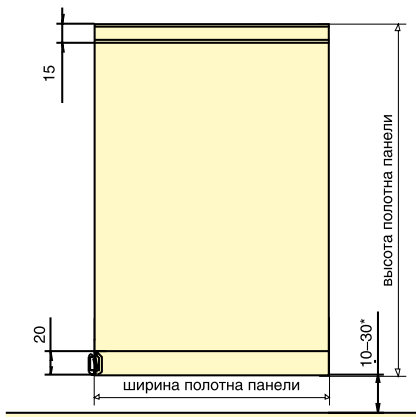
тип №1

комплектация: полотно (верх-лип,  
низ — внутренний отвес 35x4 мм, металл)



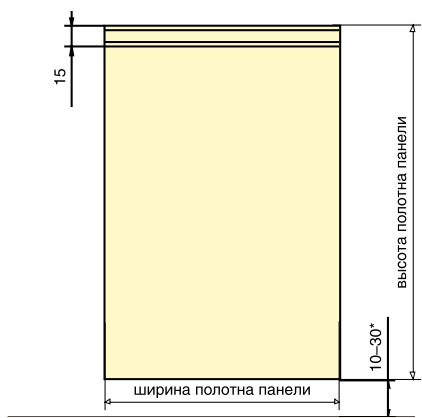
тип №2

комплектация: полотно (верх-лип,  
низ — наружный отвес 20x11 мм)



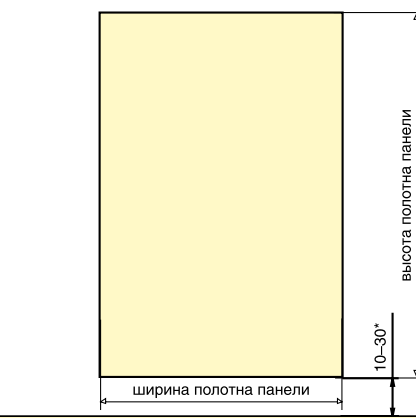
тип №3

комплектация: полотно (верх-лип)



тип №4

комплектация: полотно





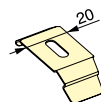
/07

КОМПОНЕНТЫ  
И АКСЕССУАРЫ

СИСТЕМЫ  
ЭЛЕКТРОУПРАВЛЕНИЯ

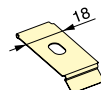
**Потолочный кронштейн стандартный**

Стандартная крепежная кронштейн-клипса для установки всех стандартных и кассетных рулонных штор.  
Цвет: стальной, белый, иные цвета по RAL



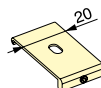
**Потолочный кронштейн плоский**

Для установки без «светового зазора». Используется для: стенового и потолочного монтажа типов R011 и R031; стенового монтажа для типов R012 и R052;  
Цвет: стальной, белый, иные цвета по RAL.



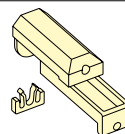
**Потолочный кронштейн с фиксатором**

Для установки рулонных штор с монтажной планкой, круглой кассетой на выступающий или неровный потолок.  
Цвет: анодированный алюминий, белый, иные цвета по RAL.



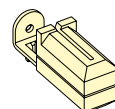
**Блочный держатель**

Зажимной крепежный механизм для рулонных штор (установка на створку оконной рамы). Не требует сверления отверстий, без повреждений окна.  
Цвет: пластиковое покрытие в белом цвете.



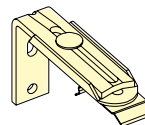
**Блочный держатель тросовой направляющей**

Зажимной крепежный элемент для тросовой направляющей (установка на створку оконной рамы). Не требует сверления отверстий, без повреждений окна.  
Цвет: пластиковое покрытие в белом цвете.



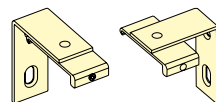
**Стеновой монтажный кронштейн (раздвижной)**

Для установки рулонной шторы на стену.  
Размер выдвижения: 60-108 мм, 108-156 мм, 156-204 мм.  
Цвет: белый, иные цвета по RAL.



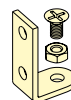
**Стеновой монтажный кронштейн 33 мм**

Для установки рулонных штор в торец проема или для стенового монтажа. Кронштейны могут использоваться в двух крепежных вариантах (необходимо просто развернуть).  
Цвет: анодированный алюминий, белый, иные цвета по RAL.



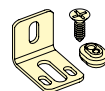
**Угловой кронштейн для фиксации троса**

Для крепления троса на стену, створку окна и др.  
Цвет: оцинкованный, иные цвета по RAL.



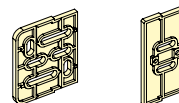
**Угловой кронштейн для фиксации троса натяжения**

Для фиксации башмачка троса натяжения различных типов рулонных штор.  
Цвет: серый, белый, иные цвета по RAL.



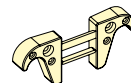
**Разделительный элемент (для миникассетных штор)**

Для установки между торцевой заглушкой и оконной рамой. Гарантирует обратную вентиляцию и снижение уровня накопленного тепла.  
Цвет: серый, белый, иные цвета по RAL.



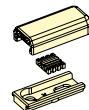
**Стопор для рулонной шторы пружинного типа без фиксации**

Цвет: прозрачный пластик.



**Башмачок кордовых направляющих**

Для фиксации кордов моделей R052 и R156.  
Цвет: серый, белый, коричневый.



**Набор для цепочного держателя**

Для фиксации цепи управления.  
Цвет: серый, белый, черный, коричневый.



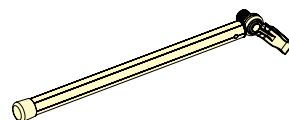
**Комплект соединителя цепи и стопора цепи**

Цвет: белый.



**Гриф управления**

Анодированная трубка с крюком для ручного управления шторой, стыкуется с ручкой-поводком.  
Длина: 1,00 м, 1,50 м или 2,00 м.



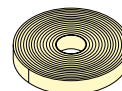
**Щеточки**

Покрытый щеточками элемент (высота ворса 9 мм), встраиваемый в закрывающий кассетный профиль и молдинг закрывающего профиля.



**Двусторонняя клеевая лента**

Двусторонняя клеевая лента (акрилат).  
Ширина — 9 мм, толщина — 1,1 мм, темно-серая.  
Обратите внимание на инструкцию по эксплуатации ленты.



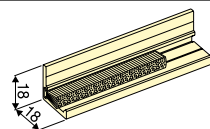
**Заглушка для отверстия 8 мм**

Цвет: серый, белый, черный.



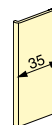
**Молдинг для закрывающего профиля (отвеса)**

Цвета анодированный, белый, иные цвета по RAL.



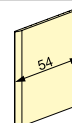
**Боковой профиль пластиковый**

Боковой профиль для типов R116 и R156 с боковыми направляющими с клеевой полосой.  
Цвет: серый, белый, черный, коричневый.



**Боковой профиль алюминиевый**

Боковой профиль для типов R116, R156 и R256 с боковыми направляющими.  
Цвет: серый, белый, иные цвета по RAL.



**Монтажный шуруп**

3,9 x 16 мм



**Заглушка для монтажного шурупа**

Цвет: серый, белый, черный, коричневый.



## ЭЛЕКТРОДВИГАТЕЛИ

### Электродвигатель LT28. 24 В

Для типов R061 и R062



A

### Электродвигатель Sonesse 40. 220 В

Для типа R460 и R466



B

### Электродвигатель Sonesse 40 RTS. 220 В

Для типа R460 и R466



C

## СИСТЕМЫ УПРАВЛЕНИЯ

ПРОВОДНЫЕ  
выключатели

### 1. Centralis DC IB

Выключатель с низковольтной линией управления IB  
(для электродвигателя **A**)



1

### 2. Inis DC

Выключатель со встроенным блоком питания, индивидуальный  
(для электродвигателя **A**)



2

### 3. Inis Uno

Выключатель  
(для электродвигателя **B**)



3

радиоприемники

### 4. DC RTS Receiver

Наружный приемник радиосигнала (для электродвигателя **A**)  
(управляет 1 или 2 шторами)



RTS

4

### 5. Centralis Indoor RTS

Наружный приемник радиосигнала (для электродвигателя **B**)



RTS

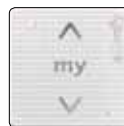
5

ДИСТАНЦИОННЫЕ  
радиопередатчики

### 6. Smoove Origin RTS

Одноканальный настенный радиопередатчик

Может быть настроен на любой радиоприёмник Somfy RTS. Между радиоприёмником и радиопередатчиком Smoove Origin RTS не требуется проводов управления, так как управляющий сигнал передается на радиоприёмник по радиосигналу RTS



RTS

6

на батарее

### 7. Situo RTS

Одноканальный радиопередатчик

Может быть настроен на любой радиоприёмник Somfy RTS. Между радиоприёмником и радиопередатчиком Situo RTS не требуется проводов управления, так как управляющий сигнал передается на радиоприёмник по радиосигналу RTS



RTS

7

на батарее



радиопередатчики

### 8. Chronis RTS Comfort

Программируемый радиотаймер с автоматикой освещенности

#### Возможности изделия:

- автоматическое переключение на летнее и зимнее время
- большой информативный дисплей
- встроенная астрономическая программа
- режим имитации присутствия
- программируемая на определенное время или в соответствии с восходом/заходом солнца команда на движение утром/вечером
- дневная и недельная программы
- отсутствие сетевого питания, удобство монтажа
- неограниченное время хранения данных о времени включения в энергонезависимой памяти
- возможность подключения солнечного датчика



на батарее

8

### 9. Telis 1 RTS Pure

### 10. Telis 1 RTS Silver

### 11. Telis 1 RTS Patio

### 12. Telis 1 RTS Lounge

Одноканальные радиопульты ДУ



9

10

11

12



### 13. Telis 4 RTS Pure

### 14. Telis 4 RTS Silver

### 15. Telis 4 RTS Patio

### 16. Telis 4 RTS Lounge

Пятиканальные радиопульты ДУ



13

14

15

16



### 17. Telis 6 Chronis RTS Pure

### 18. Telis 6 Chronis RTS Silver

Радиопередатчики со встроенной функцией таймера



17

18



### 19. Telis 16 RTS Pure

### 20. Telis 16 RTS Silver

Радиопередатчики для индивидуального управления 16 конструкциями и/или управления группами



19

20



Радиопульт дистанционного управления (ДУ) RTS может быть настроен на любой радиоприёмник Somfy RTS.

Передача осуществляется на частоте 433,42 МГц.

#### Достоинства изделий:

- повышенное удобство использования
- беспроводное управление, минимальные расходы по монтажу
- идеальная пригодность для реконструкции и нового строительства
- простота переконфигурации
- прекрасный дизайн, удобная эргономика: одна клавиша — одна функция

#### Возможности изделий:

С помощью любого радиопльта дистанционного управления RTS можно управлять всеми радиоприёмниками Somfy RTS. Дальность действия достигает 300 м на открытом пространстве и 20 м в зданиях (через две бетонные стены). Между радиоприёмником и радиопультom RTS не требуется проводов управления, так как управляющий сигнал передается на радиоприёмник по радиочине RTS

ДИСТАНЦИОННЫЕ

радиопульты дистанционного управления

**21. Smoove 1 RTS Pure Shine**

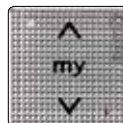
Настенный сенсорный радиовыключатель для индивидуального и группового управления



21

**22. Smoove 1 RTS Black Shine**

Настенный сенсорный радиовыключатель для индивидуального и группового управления



22

**23. Smoove 1 RTS Silver Shine**

Настенный сенсорный радиовыключатель для индивидуального и группового управления



23

**24. Smoove 1 RTS Red Light**

Настенный сенсорный радиовыключатель для индивидуального и группового управления



24

**Достоинства изделий:**

- инновационное сенсорное управление
- возможно индивидуальное и групповое управление
- наличие предпочтительного промежуточного положение («My»)
- светодиодная индикация
- все преимущества радиоуправления
- совместимы со всеми видами радиоприемников RTS
- оптимальный выбор дизайна

**Варианты рамки:**



Pure\*



Silver



Silver Mat



Black



Light Bamboo



Amber Bamboo



Solid Cherry



Solid Walnut

\* одно/двуместная рамка

**БЛОКИ ПИТАНИЯ (БП)**



Power 1,1 DC



Power 1,5 DC



Power 2,7 DC  
Power 1x2,5 DC RTS



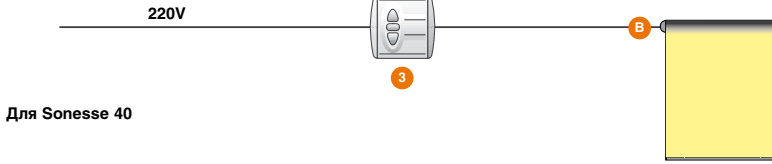
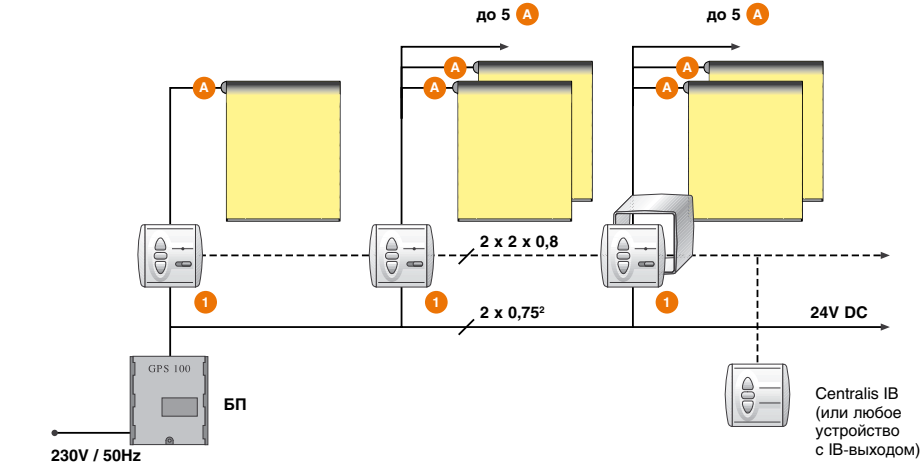
Power 4x2,5 DC RTS



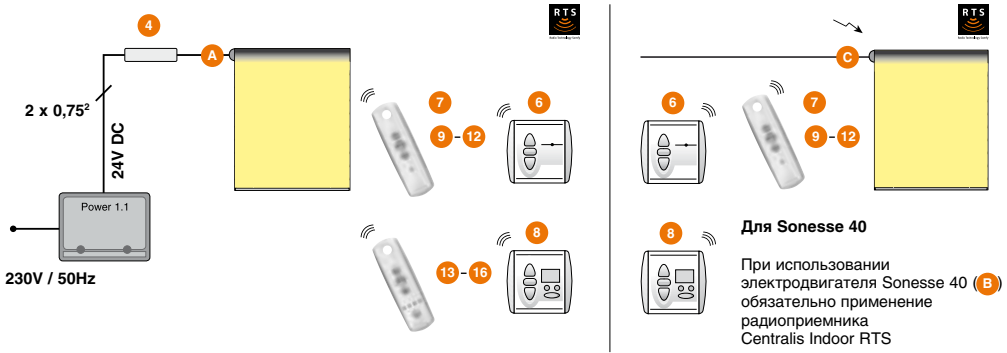
GPS 100

Количество LT28, шт.	1	3	5	20	11
----------------------	---	---	---	----	----

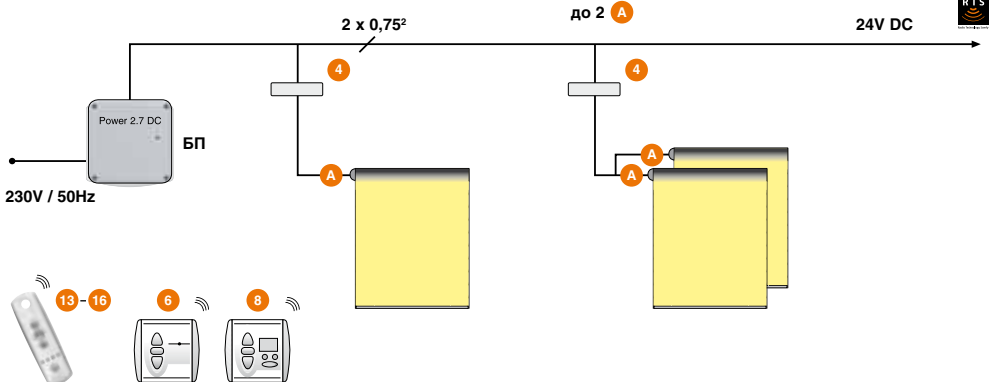
управление выключателем



радиоуправление одной шторой

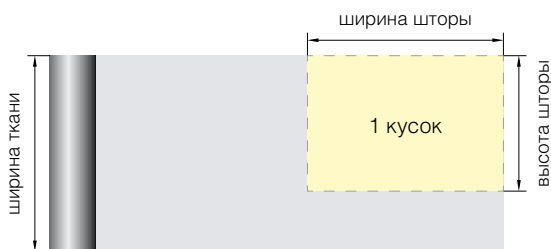


радиоуправление группами штор



Для изготовления рулонной шторы используются два типа раскрой ткани.

## 1. Поперечный раскрой



**Штора = 1 кусок**

**Стоимость шторы = ширина (Ш) x высота (В)**

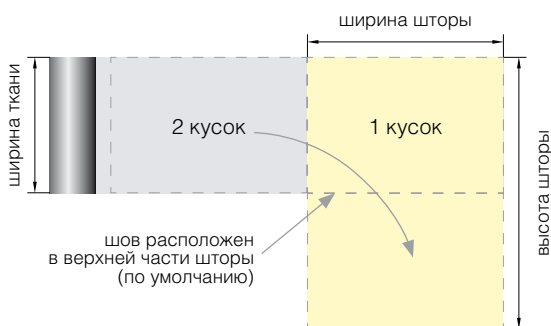
### ПРИМЕР

R010, артикул 3301 (ширина 200 см, PG2, ткань с рисунком)

размер шторы — 100x100 см

**стоимость шторы (100x100) = 134 €**

Если высота шторы больше ширины ткани, то:



**Штора = 1 кусок + 2 кусок**

**Стоимость шторы = [ширина (Ш) x максимальная высота (по табл. 1)] x 1,6**

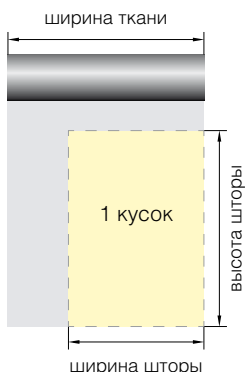
размер шторы — 100x200 см

максимальная высота (табл. 1) — 180 см

стоимость (100x180) = 164 €

**стоимость шторы (100x200) = 164 x 1,6 = 262,4 €**

## 2. Продольный раскрой



**Штора = 1 кусок**

**Стоимость шторы = ширина (Ш) x высота (В)**

размер шторы — 100x200 см

**стоимость шторы (100x200) = 172 €**

**ВАЖНО!** Рисунок ткани меняет свое направление.





# характеристики тканей

артикул ткани	название коллекции	материал	ширина, см	максимальный размер		типы штор				плотность, г/м <sup>2</sup>	прозрачность	ценовая группа
				поперечный раскрой	продольный раскрой	стандартные	кассетные	мини-кассетные и мансардные	большие			
3301	Natura_1	100% Pes	200	<b>Ш=300</b> <b>B=180</b>	Ш=194 B=300					130	○	2
3302	Natura_1	100% Pes	210	Ш=250 B=190	<b>Ш=204</b> <b>B=320</b>					240	◐	0
3303	Natura_1	74% Pes/26% Acryl	200	Ш=300 B=180	<b>Ш=194</b> <b>B=300</b>					280	○	0
3304	Natura_1	100% Pes	200	<b>Ш=300</b> <b>B=180</b>	Ш=194 B=300					100	○	2
3305	Natura_1	100% Pes	210	Ш=250 B=190	<b>Ш=204</b> <b>B=320</b>					240	◐	0
3306	Natura_1	100% Pes	230	Ш=300 B=210	<b>Ш=224</b> <b>B=300</b>					142	◐	2
3307	Natura_1	100% Pes	300	<b>Ш=350</b> <b>B=280</b>	Ш=294 B=400					160	◐	1
3308	Natura_1	100% Pes	280	—	<b>Ш=274</b> <b>B=300</b>					250	◑	1
3309	Natura_1	100% Pes	210	Ш=250 B=190	<b>Ш=204</b> <b>B=320</b>					240	◐	0
3310	Natura_1	100% Pes	235	<b>Ш=300</b> <b>B=215</b>	Ш=230 B=300					434	○	1
3311	Natura_1	43% Pes/57% Acryl	200	Ш=300 B=180	<b>Ш=194</b> <b>B=300</b>					290	◐	0
3312	Natura_1	100% Pes	210	Ш=250 B=190	<b>Ш=204</b> <b>B=320</b>					240	◐	1
3313	Natura_1	100% Pes	210	Ш=250 B=190	<b>Ш=204</b> <b>B=320</b>					240	◐	0
3314	Natura_1	100% Pes	280	Ш=300 B=260	<b>Ш=274</b> <b>B=300</b>					250	◐	1
3315	Natura_1	100% Pes	280	<b>Ш=300</b> <b>B=260</b>	Ш=274 B=300					140	◐	0
3316	Natura_1	100% Pes	235	<b>Ш=300</b> <b>B=215</b>	Ш=230 B=300					434	○	1
3317	Natura_1	100% Pes	200	<b>Ш=300</b> <b>B=180</b>	—					115	○	2
3318	Natura_1	100% Pes	300	<b>Ш=350</b> <b>B=280</b>	—					335	●	2
3401	Natura_2	100% Pes	200	<b>Ш=250</b> <b>B=180</b>	Ш=195 B=300					370	◐	0
3402	Natura_2	100% Pes	300	<b>Ш=350</b> <b>B=280</b>	Ш=294 B=400					160	◐	1
3403	Natura_2	95% Pes/5% Linen	210	Ш=250 B=190	<b>Ш=204</b> <b>B=320</b>					255	◐	0
3404	Natura_2	100% Pes	210	Ш=250 B=190	<b>Ш=204</b> <b>B=320</b>					240	◐	0
3405	Natura_2	100% Pes	210	Ш=250 B=190	<b>Ш=204</b> <b>B=320</b>					240	◐	0
3406	Natura_2	100% Pes	300	<b>Ш=350</b> <b>B=280</b>	Ш=294 B=400					340	●	2
3407	Natura_2	100% Pes	300	<b>Ш=350</b> <b>B=280</b>	Ш=294 B=300					210	○	0

**ВНИМАНИЕ!** \* Рекомендуемый раскрой ткани выделен жирным шрифтом (используется по умолчанию).

артикул ткани	название коллекции	материал	ширина, см	максимальный размер		типы штор				плотность, г/м <sup>2</sup>	прозрачность	ценовая группа
				поперечный раскрой	продольный раскрой	стандартные	кассетные	мини-кассетные и мансардные	большие			
3408	Natura_2	100% Pes	210	Ш=250 B=190	<b>Ш=204</b> <b>B=320</b>					240	☉	0
3409	Natura_2	100% Pes	200	<b>Ш=250</b> <b>B=180</b>	Ш=195 B=300					560	●	1
3410	Natura_2	100% Pes	200	<b>Ш=300</b> <b>B=180</b>	Ш=194 B=300					115	○	2
3411	Natura_2	100% Pes	200	<b>Ш=250</b> <b>B=180</b>	Ш=195 B=300					370	☉	0
3412	Natura_2	100% Pes	200	<b>Ш=300</b> <b>B=180</b>	Ш=194 B=300					100	○	2
3413	Natura_2	100% Pes	230	Ш=300 B=210	<b>Ш=224</b> <b>B=300</b>					142	☉	2
3414	Natura_2	100% Pes	210	Ш=250 B=190	<b>Ш=204</b> <b>B=320</b>					240	☉	0
3415	Natura_2	100% Pes	200	Ш=300 B=180	<b>Ш=194</b> <b>B=300</b>					130	○	2
3416	Natura_2	100% Pes	280	Ш=300 B=260	<b>Ш=274</b> <b>B=300</b>					140	☉	0
3417	Natura_2	100% Pes	280	Ш=300 B=260	<b>Ш=274</b> <b>B=350</b>					264	☉	1
3418	Natura_2	66% Cot/34% Pes	200	<b>Ш=300</b> <b>B=180</b>	Ш=194 B=300					135	☉	4
3501	Natura_3	100% Pes	280	Ш=300 B=260	<b>Ш=274</b> <b>B=350</b>					140	☉	0
3502	Natura_3	95% Pes/5% Linen	210	Ш=250 B=190	<b>Ш=204</b> <b>B=320</b>					255	☉	0
3503	Natura_3	100% Pes	228	—	<b>Ш=220</b> <b>B=400</b>					240	☉	2
3504	Natura_3	100% Pes	200	<b>Ш=250</b> <b>B=180</b>	Ш=195 B=300					370	☉	0
3505	Natura_3	100% Pes	200	<b>Ш=250</b> <b>B=180</b>	Ш=195 B=300					560	●	1
3506	Natura_3	100% Pes	228	—	<b>Ш=220</b> <b>B=400</b>					240	☉	2
3507	Natura_3	100% Pes	230	—	<b>Ш=224</b> <b>B=300</b>					144	☉	2
3508	Natura_3	100% Pes	280	Ш=300 B=260	<b>Ш=274</b> <b>B=300</b>					250	☉	1
3509	Natura_3	100% Pes	200	<b>Ш=250</b> <b>B=180</b>	Ш=195 B=300					560	●	1
3510	Natura_3	100% Pes	300	<b>Ш=350</b> <b>B=280</b>	Ш=294 B=400					200	☉	0
3511	Natura_3	100% Pes	280	Ш=300 B=260	<b>Ш=274</b> <b>B=350</b>					140	☉	0
3512	Natura_3	100% Pes	300	<b>Ш=350</b> <b>B=280</b>	Ш=294 B=400					340	●	2
3513	Natura_3	90% Cot/10% Flax	200	<b>Ш=300</b> <b>B=180</b>	—					180	○	3
3514	Natura_3	100% Pes	280	Ш=300 B=260	<b>Ш=274</b> <b>B=350</b>					250	☉	1

**ВНИМАНИЕ!** \* Рекомендуемый раскрой ткани выделен **жирным шрифтом** (используется по умолчанию).

артикул ткани	название коллекции	материал	ширина, см	максимальный размер		типы штор				плотность, г/м <sup>2</sup>	прозрачность	ценовая группа
				поперечный раскрой	продольный раскрой	стандартные	кассетные	миникассетные и мансардные	большие			
3515	Natura_3	90% Cot/10% Flax	200	<b>Ш=300</b> <b>B=180</b>	—					180	○	3
3516	Natura_3	100% Pes	300	<b>Ш=350</b> <b>B=280</b>	Ш=294 B=400					200	◐	0
3517	Natura_3	100% Pes	280	Ш=300 B=260	<b>Ш=274</b> <b>B=300</b>					140	◐	0
3518	Natura_3	100% Pes	228	—	<b>Ш=220</b> <b>B=400</b>					240	○	2
3601	La'Rus	100% Pes	300	<b>Ш=350</b> <b>B=280</b>	Ш=294 B=300					195	◐	3
3701	Flocke	100% Pes	300	<b>Ш=350</b> <b>B=280</b>	Ш=294 B=300					240	◐	3
3702	Flocke	100% Pes	300	<b>Ш=350</b> <b>B=280</b>	Ш=294 B=300					240	◐	3
3703	Flocke	100% Pes	300	<b>Ш=350</b> <b>B=280</b>	Ш=294 B=300					240	◐	3
3704	Flocke	100% Pes	300	<b>Ш=350</b> <b>B=280</b>	Ш=294 B=300					240	◐	3
3705	Flocke	100% Pes	300	<b>Ш=350</b> <b>B=280</b>	Ш=294 B=300					170	◐	2
3706	Flocke	100% Pes	300	<b>Ш=350</b> <b>B=280</b>	Ш=294 B=300					170	◐	2
3801	Fiber	100% Pes	235	<b>Ш=250</b> <b>B=210</b>	Ш=235 B=200					258	○	1
3802	Fiber	100% Pes	240	<b>Ш=250</b> <b>B=210</b>	Ш=235 B=200					228	○	1
3803	Fiber	100% Pes	240	<b>Ш=250</b> <b>B=210</b>	Ш=235 B=200					228	○	1
3804	Fiber	100% Pes	230	<b>Ш=240</b> <b>B=210</b>	Ш=224 B=230					77	◐	4
3805	Fiber	100% Pes	230	<b>Ш=240</b> <b>B=210</b>	Ш=224 B=230					77	◐	4
3806	Fiber	100% Pes	230	<b>Ш=230</b> <b>B=300</b>	—					150	○	2
3807	Fiber	100% Pes	230	<b>Ш=230</b> <b>B=300</b>	—					150	○	2
3808	Fiber	100% Pes	230	<b>Ш=230</b> <b>B=300</b>	—					150	○	2
3809	Fiber	70% Pes/30% Vis	300	<b>Ш=350</b> <b>B=280</b>	—					120	○	1
3810	Fiber	70% Pes/30% Vis	300	<b>Ш=350</b> <b>B=280</b>	—					120	○	1
3811	Fiber	70% Pes/30% Vis	300	<b>Ш=350</b> <b>B=280</b>	—					120	○	1
3901	Black&White	100% Pes	280	—	<b>Ш=274</b> <b>B=300</b>					188	○	1
3902	Black&White	100% Pes	280	—	<b>Ш=274</b> <b>B=300</b>					188	○	1
3903	Black&White	100% Pes	200	<b>Ш=230</b> <b>B=180</b>	Ш=185 B=250					190	○	0

**ВНИМАНИЕ!** \* Рекомендуемый раскрой ткани выделен жирным шрифтом (используется по умолчанию).

артикул ткани	название коллекции	материал	ширина, см	максимальный размер		типы штор				плотность, г/м <sup>2</sup>	прозрачность	ценовая группа
				поперечный раскрой	продольный раскрой	стандартные	кассетные	мини-кассетные и мансардные	большие			
3904	Black&White	100% Pes	200	<b>Ш=230</b> <b>B=180</b>	Ш=185 B=250					190	○	0
3905	Black&White	100% Pes	205	<b>Ш=230</b> <b>B=180</b>	Ш=185 B=250					205	○	0
3906	Black&White	100% Pes	205	<b>Ш=230</b> <b>B=180</b>	Ш=185 B=250					205	○	0
3907	Black&White	100% Pes	300	<b>Ш=350</b> <b>B=280</b>	Ш=294 B=300					170	◐	1
3908	Black&White	100% Pes	300	<b>Ш=350</b> <b>B=280</b>	Ш=294 B=300					170	◐	1
4001	Naomi	100% Pes	200	<b>Ш=240</b> <b>B=180</b>	Ш=195 B=250					135	○	3
4002	Naomi	100% Pes	240	—	<b>Ш=235</b> <b>B=250</b>					228	○	1
4003	Naomi	100% Pes	200	<b>Ш=240</b> <b>B=180</b>	Ш=195 B=250					135	○	3
4004	Naomi	100% Pes	300	<b>Ш=400</b> <b>B=280</b>	Ш=294 B=400					130	◐	1
4005	Naomi	100% Pes	240	—	<b>Ш=235</b> <b>B=250</b>					228	○	1
4006	Naomi	100% Pes	300	<b>Ш=400</b> <b>B=280</b>	Ш=294 B=400					130	◐	1
4007	Naomi	100% Pes	230	—	<b>Ш=225</b> <b>B=320</b>					160	◐	1
4008	Naomi	100% Pes	200	<b>Ш=240</b> <b>B=180</b>	Ш=195 B=250					135	○	3
4009	Naomi	100% Pes	230	<b>Ш=250</b> <b>B=210</b>	Ш=224 B=250					107	◐	2
4010	Naomi	100% Pes	300	<b>Ш=400</b> <b>B=280</b>	Ш=294 B=400					165	◐	1
4011	Naomi	100% Pes	300	<b>Ш=400</b> <b>B=280</b>	Ш=294 B=400					340	●	2
4012	Naomi	100% Pes	240	—	<b>Ш=235</b> <b>B=250</b>					228	○	1
4013	Naomi	100% Pes	300	<b>Ш=400</b> <b>B=280</b>	Ш=294 B=400					340	●	2
4014	Naomi	100% Pes	230	—	<b>Ш=225</b> <b>B=320</b>					160	◐	1
4015	Naomi	100% Pes	300	<b>Ш=400</b> <b>B=280</b>	Ш=294 B=400					165	◐	1
4016	Naomi	100% Pes	230	<b>Ш=250</b> <b>B=210</b>	Ш=224 B=250					107	◐	2
4017	Naomi	100% Pes	300	<b>Ш=400</b> <b>B=280</b>	Ш=294 B=400					340	●	2
4018	Naomi	100% Pes	300	<b>Ш=400</b> <b>B=280</b>	Ш=294 B=400					165	◐	2
4101	Flowers	70% Pes/30% Vis	300	<b>Ш=300</b> <b>B=280</b>	Ш=294 B=300					120	○	1
4102	Flowers	70% Pes/30% Vis	300	<b>Ш=300</b> <b>B=280</b>	Ш=294 B=300					120	○	1

**ВНИМАНИЕ!** \* Рекомендуемый раскрой ткани выделен **жирным шрифтом** (используется по умолчанию).

артикул ткани	название коллекции	материал	ширина, см	максимальный размер		типы штор				плотность, г/м <sup>2</sup>	прозрачность	ценовая группа
				поперечный раскрой	продольный раскрой	стандартные	кассетные	мини-кассетные и мансардные	большие			
4103	Flowers	70% Pes/30% Vis	300	<b>Ш=300</b> <b>B=280</b>	Ш=294 B=300					120	○	1
4104	Flowers	70% Pes/30% Vis	300	<b>Ш=300</b> <b>B=280</b>	Ш=294 B=300					120	○	1
4201	Flowers	100% Pes	280	—	<b>Ш=274</b> <b>B=300</b>					233	○	1
4202	Flowers	94% Pol/6% Linen	210	Ш=300 B=190	<b>Ш=204</b> <b>B=400</b>					260	◐	0
4203	Flowers	100% Pes	300	<b>Ш=400</b> <b>B=280</b>	Ш=294 B=400					170	◐	2
4204	Flowers	100% Pes	300	<b>Ш=400</b> <b>B=280</b>	Ш=294 B=400					170	◐	2
4205	Flowers	100% Pes	300	<b>Ш=400</b> <b>B=280</b>	Ш=294 B=400					170	◐	2
4206	Flowers	100% Pes	300	<b>Ш=400</b> <b>B=280</b>	Ш=294 B=400					170	◐	2
4207	Flowers	100% Pes	300	<b>Ш=400</b> <b>B=280</b>	Ш=294 B=400					380	●	3
4301	Flowers	100% Pes	280	—	<b>Ш=274</b> <b>B=300</b>					233	○	1
4302	Flowers	100% Pes	280	—	<b>Ш=274</b> <b>B=300</b>					233	○	1
4303	Flowers	53% Pes/47% Vis	200	Ш=300 B=260	<b>Ш=185</b> <b>B=300</b>					145	○	2
4304	Flowers	80% Pes/20% Cot&Flock	200	—	<b>Ш=185</b> <b>B=300</b>					386	◐	3
4305	Flowers	100% Pes	300	<b>Ш=400</b> <b>B=280</b>	Ш=294 B=400					380	●	3
4306	Flowers	80% Pes/20% Cot&Flock	200	—	<b>Ш=185</b> <b>B=300</b>					386	◐	3
4307	Flowers	100% Pes	300	<b>Ш=400</b> <b>B=280</b>	Ш=294 B=400					380	●	3
4401	Gold&Silver	100% Pes	230	<b>Ш=250</b> <b>B=210</b>	Ш=224 B=250					108	◐	2
4402	Gold&Silver	95% Pes/5% Linen	210	Ш=300 B=190	<b>Ш=204</b> <b>B=400</b>					235	◐	0
4403	Gold&Silver	100% Pes	230	<b>Ш=250</b> <b>B=210</b>	Ш=224 B=250					108	◐	2
4404	Gold&Silver	95% Pes/5% Linen	210	Ш=300 B=190	<b>Ш=204</b> <b>B=400</b>					255	◐	0
4405	Gold&Silver	95% Pes/5% Linen	210	Ш=300 B=190	<b>Ш=204</b> <b>B=400</b>					235	◐	2
4406	Gold&Silver	95% Pes/5% Linen	210	Ш=300 B=190	<b>Ш=204</b> <b>B=400</b>					255	◐	2
4407	Gold&Silver	95% Pes/5% Linen	210	Ш=300 B=190	<b>Ш=204</b> <b>B=400</b>					235	◐	1
4408	Gold&Silver	95% Pes/5% Linen	210	Ш=300 B=190	<b>Ш=204</b> <b>B=400</b>					255	◐	1
4409	Gold&Silver	100% Pes	190	—	<b>Ш=185</b> <b>B=300</b>					180	◐	3

**ВНИМАНИЕ!** \* Рекомендуемый раскрой ткани выделен жирным шрифтом (используется по умолчанию).

артикул ткани	название коллекции	материал	ширина, см	максимальный размер		типы штор				плотность, г/м <sup>2</sup>	прозрачность	ценовая группа
				поперечный раскрой	продольный раскрой	стандартные	кассетные	мини-кассетные и мансардные	большие			
4410	Gold&Silver	100% Pes	190	—	<b>Ш=185</b> <b>В=300</b>					180	●	3
4501	Classic_1	100% Pes	300	<b>Ш=350</b> <b>В=280</b>	Ш=294 В=300					170	●	1
4502	Classic_1	100% Pes	300	<b>Ш=350</b> <b>В=280</b>	Ш=294 В=300					170	●	1
4503	Classic_1	100% Pes	300	<b>Ш=350</b> <b>В=280</b>	Ш=294 В=300					170	●	1
4504	Classic_1	100% Pes	300	<b>Ш=350</b> <b>В=280</b>	Ш=294 В=300					200	●	3
4505	Classic_1	100% Pes	300	<b>Ш=350</b> <b>В=280</b>	Ш=294 В=300					200	●	3
4506	Classic_1	100% Pes	300	<b>Ш=350</b> <b>В=280</b>	Ш=294 В=300					200	●	3
4601	Classic_2	100% Pes	280	Ш=300 В=260	<b>Ш=274</b> <b>В=300</b>					210	●	0
4602	Classic_2	100% Pes	280	Ш=300 В=260	<b>Ш=274</b> <b>В=300</b>					210	●	0
4603	Classic_2	100% Pes	280	Ш=300 В=260	<b>Ш=274</b> <b>В=300</b>					210	●	0
4604	Classic_2	100% Pes	280	Ш=300 В=260	<b>Ш=274</b> <b>В=300</b>					210	●	0
4605	Classic_2	100% Pes	280	Ш=300 В=260	<b>Ш=274</b> <b>В=300</b>					210	●	0
4606	Classic_2	100% Pes	280	Ш=300 В=260	<b>Ш=274</b> <b>В=300</b>					210	●	0
4607	Classic_2	100% Pes	210	—	<b>Ш=204</b> <b>В=350</b>					240	●	1
4608	Classic_2	100% Pes	210	—	<b>Ш=204</b> <b>В=350</b>					240	●	1
4609	Classic_2	100% Pes	180	—	<b>Ш=204</b> <b>В=350</b>					240	●	1
4610	Classic_2	100% Pes	210	—	<b>Ш=204</b> <b>В=350</b>					240	●	1
4701	Classic_3	100% Pes	180	—	<b>Ш=204</b> <b>В=400</b>					240	●	1
4702	Classic_3	80% Pes/20% Cot	200	<b>Ш=300</b> <b>В=180</b>	Ш=185 В=350					338	●	3
4703	Classic_3	100% Pes	210	—	<b>Ш=204</b> <b>В=400</b>					240	●	1
4704	Classic_3	80% Pes/20% Cot	200	<b>Ш=300</b> <b>В=180</b>	Ш=185 В=350					338	●	3
4705	Classic_3	80% Pes/20% Cot	200	<b>Ш=300</b> <b>В=180</b>	Ш=185 В=350					338	●	3
4706	Classic_3	100% Pes	300	<b>Ш=350</b> <b>В=280</b>	Ш=294 В=300					380	●	3
4707	Classic_3	100% Pes	300	<b>Ш=350</b> <b>В=280</b>	Ш=294 В=300					380	●	3
4708	Classic_3	100% Pes	300	<b>Ш=350</b> <b>В=280</b>	Ш=294 В=300					380	●	3

**ВНИМАНИЕ!** \* Рекомендуемый раскрой ткани выделен **жирным шрифтом** (используется по умолчанию).

артикул ткани	название коллекции	материал	ширина, см	максимальный размер		типы штор				плотность, г/м <sup>2</sup>	прозрачность	ценовая группа
				поперечный раскрой	продольный раскрой	стандартные	кассетные	миникассетные и мансардные	большие			
4801	Dao	53% Pes/47% CV	210	Ш=230 B=190	<b>Ш=205</b> <b>B=230</b>					136	☉	0
4802	Dao	100% Pes	240	Ш=250 B=220	<b>Ш=235</b> <b>B=250</b>					80	☉	2
4803	Dao	100% Pes	230	—	<b>Ш=225</b> <b>B=320</b>					160	☉	1
4804	Dao	100% Pes	240	Ш=250 B=220	<b>Ш=235</b> <b>B=250</b>					80	☉	2
4805	Dao	100% Pes	230	—	<b>Ш=225</b> <b>B=320</b>					160	☉	1
4806	Dao	53% Pes/47% CV	210	Ш=230 B=190	<b>Ш=205</b> <b>B=230</b>					136	☉	0
4807	Dao	100% Pes	230	—	<b>Ш=225</b> <b>B=320</b>					160	☉	1
4808	Dao	100% Pes	230	—	<b>Ш=225</b> <b>B=320</b>					160	☉	1
4809	Dao	53% Pes/47% CV	210	Ш=230 B=190	<b>Ш=205</b> <b>B=230</b>					136	☉	0
4810	Dao	100% Pes	240	Ш=250 B=220	<b>Ш=235</b> <b>B=250</b>					80	☉	2
4811	Dao	53% Pes/47% CV	210	Ш=230 B=190	<b>Ш=205</b> <b>B=230</b>					136	☉	0
4812	Dao	100% Pes	240	Ш=250 B=220	<b>Ш=235</b> <b>B=250</b>					80	☉	2
4813	Dao	100% Pes	230	—	<b>Ш=225</b> <b>B=320</b>					160	☉	1
4814	Dao	100% Pes	230	—	<b>Ш=225</b> <b>B=320</b>					160	☉	1
4815	Dao	53% Pes/47% CV	210	Ш=230 B=190	<b>Ш=205</b> <b>B=230</b>					136	☉	0
4816	Dao	100% Pes	240	Ш=250 B=220	<b>Ш=235</b> <b>B=250</b>					80	☉	2
4817	Dao	100% Pes	230	—	<b>Ш=225</b> <b>B=350</b>					300	●	2
4818	Dao	100% Pes	300	<b>Ш=400</b> <b>B=280</b>	Ш=294 B=400					170	☉	1
4819	Dao	100% Pes	183	—	<b>Ш=178</b> <b>B=300</b>					350	●	3
4820	Dao	53% Pes/47% CV	210	—	<b>Ш=204</b> <b>B=400</b>					255	☉	0
4821	Dao	100% Pes	183	—	<b>Ш=178</b> <b>B=300</b>					350	●	3
4901	Modern	100% Pes	250	Ш=300 B=230	<b>Ш=244</b> <b>B=350</b>					240	☉	0
4902	Modern	100% Pes	250	Ш=300 B=230	<b>Ш=244</b> <b>B=350</b>					240	☉	0
4903	Modern	100% Pes	250	Ш=300 B=230	<b>Ш=244</b> <b>B=350</b>					240	☉	0
4904	Modern	100% Trevira CS	250	Ш=300 B=230	<b>Ш=244</b> <b>B=300</b>					170	☉	2

**ВНИМАНИЕ!** \* Рекомендуемый раскрой ткани выделен **жирным шрифтом** (используется по умолчанию).



артикул ткани	название коллекции	материал	ширина, см	максимальный размер		типы штор				плотность, г/м <sup>2</sup>	прозрачность	ценовая группа
				поперечный раскрой	продольный раскрой	стандартные	кассетные	мини-кассетные и мансардные	большие			
4905	Modern	100% Pes	280	—	<b>Ш=274</b> <b>B=350</b>					240	☉	1
4906	Modern	100% Pes	280	—	<b>Ш=274</b> <b>B=350</b>					240	☉	1
4907	Modern	100% Pes	280	—	<b>Ш=274</b> <b>B=350</b>					240	☉	1
4908	Modern	100% Trevira CS	250	Ш=300 B=230	<b>Ш=244</b> <b>B=300</b>					170	☉	2
4909	Modern	100% Pes	200	—	<b>Ш=195</b> <b>B=250</b>					260	☉	0
4910	Modern	100% Pes	200	—	<b>Ш=195</b> <b>B=250</b>					260	☉	0
4911	Modern	100% Pes	200	Ш=250 B=180	<b>Ш=195</b> <b>B=250</b>					340	☉	1
4912	Modern	100% Pes	200	Ш=250 B=180	<b>Ш=195</b> <b>B=250</b>					340	☉	1
5001	Modern	100% Pes	200	Ш=300 B=180	<b>Ш=195</b> <b>B=300</b>					400	☉	2
5002	Modern	100% Pes	200	Ш=300 B=180	<b>Ш=195</b> <b>B=300</b>					400	☉	2
5003	Modern	100% Pes	200	Ш=300 B=180	<b>Ш=195</b> <b>B=300</b>					400	☉	2
5004	Modern	100% Pes	210	—	<b>Ш=204</b> <b>B=400</b>					240	☉	1
5005	Modern	100% Pes	210	—	<b>Ш=204</b> <b>B=400</b>					240	☉	1
5006	Modern	70% Pes/30% Vis	300	<b>Ш=300</b> <b>B=280</b>	Ш=294 B=300					120	☉	1
5007	Modern	70% Pes/30% Vis	300	<b>Ш=300</b> <b>B=280</b>	Ш=294 B=300					120	☉	1
5008	Modern	70% Pes/30% Vis	300	<b>Ш=300</b> <b>B=280</b>	Ш=294 B=300					120	☉	1
5009	Modern	70% Pes/30% Vis	300	<b>Ш=300</b> <b>B=280</b>	Ш=294 B=300					120	☉	1
5101	Etno	100% Pes	300	Ш=300 B=190	<b>Ш=204</b> <b>B=400</b>					180	☉	1
5102	Etno	100% Pes	300	<b>Ш=350</b> <b>B=280</b>	—					335	☐	2
5103	Etno	100% Pes	228	—	<b>Ш=220</b> <b>B=400</b>					240	☉	2
5104	Etno	100% Pes	280	—	<b>Ш=274</b> <b>B=350</b>					240	☉	1
5105	Etno	100% Pes	228	—	<b>Ш=220</b> <b>B=400</b>					240	☉	2
5106	Etno	100% Pes	210	<b>Ш=300</b> <b>B=190</b>	Ш=205 B=300					195	☉	1
5107	Etno	100% Pes	280	—	<b>Ш=274</b> <b>B=350</b>					240	☉	1
5108	Etno	100% Pes	210	<b>Ш=300</b> <b>B=190</b>	Ш=205 B=300					260	☉	1

**ВНИМАНИЕ!** \* Рекомендуемый раскрой ткани выделен **жирным шрифтом** (используется по умолчанию).

артикул ткани	название коллекции	материал	ширина, см	максимальный размер		типы штор				плотность, г/м <sup>2</sup>	прозрачность	ценовая группа
				поперечный раскрой	продольный раскрой	стандартные	кассетные	мини-кассетные и мансардные	большие			
5109	Etno	100% Pes	280	—	<b>Ш=274</b> <b>В=350</b>					240	☉	1
5110	Etno	100% Pes	210	<b>Ш=300</b> <b>В=190</b>	Ш=205 В=300					260	☉	1
5111	Etno	100% Pes	210	<b>Ш=300</b> <b>В=190</b>	Ш=205 В=300					260	☉	1
5112	Etno	100% Pes	210	<b>Ш=300</b> <b>В=190</b>	Ш=205 В=300					195	☉	1
5113	Etno	100% Pes	210	Ш=300 В=190	<b>Ш=204</b> <b>В=400</b>					180	☉	2
5114	Etno	100% Pes	300	<b>Ш=350</b> <b>В=280</b>	—					335	●	2
5115	Etno	100% Pes	210	<b>Ш=300</b> <b>В=190</b>	Ш=205 В=300					195	☉	1
5201	Coca	100% Pes	300	<b>Ш=350</b> <b>В=280</b>	Ш=294 В=300					200	☉	3
5301	Marrakech	70% Pes/30% Vis	300	<b>Ш=300</b> <b>В=280</b>	Ш=294 В=300					120	○	1
5302	Marrakech	100% Pes	290	Ш=350 В=270	<b>Ш=285</b> <b>В=350</b>					48	○	3
5303	Marrakech	100% Pes	240	Ш=300 В=220	<b>Ш=235</b> <b>В=300</b>					240	○	0
5304	Marrakech	100% Pes	200	Ш=250 В=220	<b>Ш=234</b> <b>В=250</b>					310	☉	0
5305	Marrakech	100% Pes	240	<b>Ш=250</b> <b>В=220</b>	Ш=234 В=250					95	☉	0
5306	Marrakech	100% Pes	250	<b>Ш=300</b> <b>В=230</b>	Ш=244 В=300					180	☉	0
5307	Marrakech	100% Pes	290	Ш=350 В=270	<b>Ш=285</b> <b>В=350</b>					48	○	3
5308	Marrakech	100% Pes	280	—	<b>Ш=274</b> <b>В=350</b>					265	☉	1
5309	Marrakech	100% Pes	240	<b>Ш=250</b> <b>В=220</b>	Ш=234 В=250					95	○	0
5310	Marrakech	100% Pes	200	Ш=270 В=180	<b>Ш=194</b> <b>В=300</b>					180	☉	0
5311	Marrakech	100% Pes	250	<b>Ш=300</b> <b>В=230</b>	Ш=244 В=300					340	●	1
5312	Marrakech	100% Pes	210	Ш=250 В=190	<b>Ш=205</b> <b>В=300</b>					220	☉	0
5313	Marrakech	100% Pes	280	—	<b>Ш=274</b> <b>В=350</b>					265	☉	1
5314	Marrakech	100% Pes	200	Ш=270 В=180	<b>Ш=194</b> <b>В=300</b>					660	●	2
5315	Marrakech	100% Pes	200	Ш=270 В=180	<b>Ш=194</b> <b>В=300</b>					370	☉	0
5316	Marrakech	70% Pes/30% Vis	300	<b>Ш=300</b> <b>В=280</b>	Ш=294 В=300					120	○	1
5317	Marrakech	70% Pes/30% Vis	300	<b>Ш=300</b> <b>В=280</b>	Ш=294 В=300					120	○	1

**ВНИМАНИЕ!** \* Рекомендуемый раскрой ткани выделен жирным шрифтом (используется по умолчанию).

артикул ткани	название коллекции	материал	ширина, см	максимальный размер		типы штор				плотность, г/м <sup>2</sup>	прозрачность	ценовая группа
				поперечный раскрой	продольный раскрой	стандартные	кассетные	мини-кассетные и мансардные	большие			
5401	Bali	100% Pes	280	—	<b>Ш=274 В=300</b>					260	☉	1
5402	Bali	100% Pes	280	—	<b>Ш=274 В=300</b>					260	☉	1
5403	Bali	100% Pes	228	—	<b>Ш=220 В=400</b>					240	○	1
5404	Bali	100% Pes	280	—	<b>Ш=274 В=300</b>					260	☉	1
5405	Bali	100% Pes	228	—	<b>Ш=220 В=400</b>					240	○	1
5406	Bali	100% Pes	280	—	<b>Ш=274 В=300</b>					260	☉	1
5407	Bali	100% Pes	228	—	<b>Ш=220 В=400</b>					240	○	1
5408	Bali	100% Pes	280	—	<b>Ш=274 В=300</b>					255	○	1
5409	Bali	100% Pes	280	—	<b>Ш=274 В=300</b>					255	○	1
5410	Bali	100% Pes	228	—	<b>Ш=220 В=400</b>					240	○	1
5411	Bali	100% Pes	280	—	<b>Ш=274 В=300</b>					255	○	1
5412	Bali	100% Pes	228	—	<b>Ш=220 В=400</b>					240	○	1
5413	Bali	100% Pes	228	—	<b>Ш=220 В=400</b>					240	○	1
5414	Bali	100% Pes	280	—	<b>Ш=274 В=300</b>					255	○	1
5415	Bali	100% Pes	280	—	<b>Ш=274 В=300</b>					250	☉	1
5416	Bali	100% Pes	280	—	<b>Ш=274 В=300</b>					255	○	1
5417	Bali	100% Pes	280	—	<b>Ш=274 В=300</b>					260	☉	1
5501	Colours	73% Cot/27% Pes	200	<b>Ш=230 В=180</b>	Ш=194 В=250					70	○	4
5502	Colours	53% Pes/47% CV	210	Ш=240 В=190	<b>Ш=204 В=240</b>					136	☉	0
5503	Colours	100% Pes	240	Ш=240 В=220	<b>Ш=234 В=250</b>					434	○	0
5504	Colours	100% Pes	290	Ш=350 В=270	<b>Ш=285 В=350</b>					112	○	4
5505	Colours	73% Cot/27% Pes	200	<b>Ш=230 В=180</b>	Ш=194 В=250					70	○	4
5506	Colours	100% Pes	215	<b>Ш=300 В=195</b>	Ш=210 В=300					125	○	3
5507	Colours	73% Cot/27% Pes	200	<b>Ш=230 В=180</b>	Ш=194 В=250					70	○	4
5508	Colours	53% Pes/47% CV	210	<b>Ш=300 В=190</b>	Ш=205 В=350					200	☉	1

**ВНИМАНИЕ!** \* Рекомендуемый раскрой ткани выделен **жирным шрифтом** (используется по умолчанию).

артикул ткани	название коллекции	материал	ширина, см	максимальный размер		типы штор				плотность, г/м <sup>2</sup>	прозрачность	Ценовая группа
				поперечный раскрой	продольный раскрой	стандартные	кассетные	миникассетные и мансардные	большие			
5509	Colours	53% Pes/47% CV	210	Ш=240 B=190	<b>Ш=204</b> <b>B=240</b>					136	☉	0
5510	Colours	100% Pes	200	Ш=270 B=180	<b>Ш=194</b> <b>B=300</b>					370	☉	0
5511	Colours	100% Pes	200	—	<b>Ш=194</b> <b>B=240</b>					200	☉	1
5512	Colours	70% Pes/30% Vis	300	<b>Ш=300</b> <b>B=280</b>	Ш=294 B=300					120	☉	1
5513	Colours	53% Pes/47% CV	210	<b>Ш=300</b> <b>B=190</b>	Ш=205 B=350					200	☉	1
5514	Colours	73% Cot/27% Pes	200	<b>Ш=230</b> <b>B=180</b>	Ш=194 B=250					70	☉	4
5515	Colours	100% Pes	200	Ш=250 B=180	<b>Ш=194</b> <b>B=300</b>					340	☉	1
5516	Colours	100% Pes	200	Ш=250 B=180	<b>Ш=194</b> <b>B=300</b>					340	☀	2
5601	Colours	100% Pes	200	<b>Ш=240</b> <b>B=180</b>	Ш=194 B=220					133	☉	3
5602	Colours	100% Trevira CS	250	Ш=300 B=230	<b>Ш=244</b> <b>B=300</b>					175	☉	2
5603	Colours	100% Trevira CS	250	Ш=300 B=230	<b>Ш=244</b> <b>B=300</b>					175	☉	2
5604	Colours	100% Trevira CS	250	Ш=300 B=230	<b>Ш=244</b> <b>B=300</b>					175	☉	2
5605	Colours	100% Pes	210	<b>Ш=300</b> <b>B=190</b>	Ш=205 B=350					260	☉	0
5606	Colours	100% Pes	200	Ш=300 B=180	<b>Ш=194</b> <b>B=320</b>					660	☀	2
5607	Colours	100% Pes	210	<b>Ш=300</b> <b>B=190</b>	Ш=205 B=350					260	☉	0
5608	Colours	100% Pes	200	Ш=300 B=180	<b>Ш=194</b> <b>B=320</b>					660	☀	2
5609	Colours	100% Trevira CS	250	Ш=300 B=230	<b>Ш=244</b> <b>B=300</b>					175	☉	2
5610	Colours	100% Pes	210	<b>Ш=300</b> <b>B=190</b>	Ш=205 B=350					260	☉	0
5611	Colours	100% Pes	210	<b>Ш=300</b> <b>B=190</b>	Ш=205 B=350					260	☉	0
5701	Fusion	75% Pes/25% PA	200	Ш=220 B=180	<b>Ш=194</b> <b>B=220</b>					120	☉	0
5702	Fusion	75% Pes/25% PA	200	Ш=220 B=180	<b>Ш=194</b> <b>B=220</b>					120	☉	0
5703	Fusion	75% Pes/25% PA	200	Ш=220 B=180	<b>Ш=194</b> <b>B=220</b>					120	☉	0
5704	Fusion	100% Pes	300	<b>Ш=300</b> <b>B=280</b>	Ш=294 B=300					120	☉	0
5705	Fusion	100% Pes	300	<b>Ш=300</b> <b>B=280</b>	Ш=294 B=300					120	☉	0




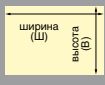














**ВНИМАНИЕ!** \* Рекомендуемый раскрой ткани выделен **жирным шрифтом** (используется по умолчанию).

артикул ткани	название коллекции	материал	ширина, см	максимальный размер		типы штор				плотность, г/м <sup>2</sup>	прозрачность	ценовая группа
				поперечный раскрой	продольный раскрой	стандартные	кассетные	мини-кассетные и мансардные	большие			
3200	Fancy	100% Pes FR	325	Ш=400 B=305	<b>Ш=320</b> <b>B=400</b>					215	☉	4
3201	Fancy	100% Pes FR	325	Ш=400 B=305	<b>Ш=320</b> <b>B=400</b>					215	☉	4
3202	Fancy	100% Pes FR	325	Ш=400 B=305	<b>Ш=320</b> <b>B=400</b>					215	☉	4
3204	Fancy	100% Pes FR	325	Ш=400 B=305	<b>Ш=320</b> <b>B=400</b>					215	☉	4
1	City	100% Pes	300	Ш=300 B=280	<b>Ш=295</b> <b>B=400</b>					220	☉	0
21	City	100% Pes	300	Ш=300 B=280	<b>Ш=295</b> <b>B=400</b>					220	☉	0
4	City	100% Pes	300	Ш=300 B=280	<b>Ш=295</b> <b>B=400</b>					220	☉	0
2	City	100% Pes	300	Ш=300 B=280	<b>Ш=295</b> <b>B=400</b>					220	☉	0
1	Sound	Trevira CS	250	Ш=300 B=230	<b>Ш=245</b> <b>B=400</b>					220	☉	2
48	Sound	Trevira CS	250	Ш=300 B=230	<b>Ш=245</b> <b>B=400</b>					220	☉	2
40	Sound	Trevira CS	250	Ш=300 B=230	<b>Ш=245</b> <b>B=400</b>					220	☉	2
50	Sound	Trevira CS	250	Ш=300 B=230	<b>Ш=245</b> <b>B=400</b>					220	☉	2
410	Grand	100% Pes FR	325	Ш=400 B=305	<b>Ш=320</b> <b>B=400</b>					230	☉	4
401	Grand	100% Pes FR	325	Ш=400 B=305	<b>Ш=320</b> <b>B=400</b>					230	☉	4
403	Grand	100% Pes FR	325	Ш=400 B=305	<b>Ш=320</b> <b>B=400</b>					230	☉	4
404	Grand	100% Pes FR	325	Ш=400 B=305	<b>Ш=320</b> <b>B=400</b>					230	☉	4
407	Grand	100% Pes FR	325	Ш=400 B=305	<b>Ш=320</b> <b>B=400</b>					230	☉	4
429	Grand	100% Pes FR	325	Ш=400 B=305	<b>Ш=320</b> <b>B=400</b>					230	☉	4
1	Structur	Trevira CS	250	Ш=300 B=230	<b>Ш=245</b> <b>B=400</b>					175	☉	2
144	Structur	Trevira CS	250	Ш=300 B=230	<b>Ш=245</b> <b>B=400</b>					175	☉	2
25	Structur	Trevira CS	250	Ш=300 B=230	<b>Ш=245</b> <b>B=400</b>					175	☉	2
48	Structur	Trevira CS	250	Ш=300 B=230	<b>Ш=245</b> <b>B=400</b>					175	☉	2
2	Structur	Trevira CS	250	Ш=300 B=230	<b>Ш=245</b> <b>B=400</b>					175	☉	2
4	Structur	Trevira CS	250	Ш=300 B=230	<b>Ш=245</b> <b>B=400</b>					175	☉	2
3	Structur	Trevira CS	250	Ш=300 B=230	<b>Ш=245</b> <b>B=400</b>					175	☉	2

**ВНИМАНИЕ!** \* Рекомендуемый раскрой ткани выделен **жирным шрифтом** (используется по умолчанию).

артикул ткани	название коллекции	материал	ширина, см	максимальный размер		типы штор				плотность, г/м <sup>2</sup>	прозрачность	ценовая группа
				поперечный раскрой	продольный раскрой	стандартные	кассетные	миникассетные и мансардные	большие			
100	Fresh	Trevira CS	240	Ш=280 B=220	<b>Ш=235</b> <b>B=350</b>					170	●	2
1	Fresh	Trevira CS	240	Ш=280 B=220	<b>Ш=235</b> <b>B=350</b>					170	●	2
28	Fresh	Trevira CS	240	Ш=280 B=220	<b>Ш=235</b> <b>B=350</b>					170	●	2
23	Fresh	Trevira CS	240	Ш=280 B=220	<b>Ш=235</b> <b>B=350</b>					170	●	2
9	Fresh	Trevira CS	240	Ш=280 B=220	<b>Ш=235</b> <b>B=350</b>					170	●	2
7	Fresh	Trevira CS	240	Ш=280 B=220	<b>Ш=235</b> <b>B=350</b>					170	●	2
16	Fresh	Trevira CS	240	Ш=280 B=220	<b>Ш=235</b> <b>B=350</b>					170	●	2
21	Fresh	Trevira CS	240	Ш=280 B=220	<b>Ш=235</b> <b>B=350</b>					170	●	2
17	Fresh	Trevira CS	240	Ш=280 B=220	<b>Ш=235</b> <b>B=350</b>					170	●	2
36	Fresh	Trevira CS	240	Ш=280 B=220	<b>Ш=235</b> <b>B=350</b>					170	●	2
11	Fresh	Trevira CS	240	Ш=280 B=220	<b>Ш=235</b> <b>B=350</b>					170	●	2
34	Fresh	Trevira CS	240	Ш=280 B=220	<b>Ш=235</b> <b>B=350</b>					170	●	2
26	Fresh	Trevira CS	240	Ш=280 B=220	<b>Ш=235</b> <b>B=350</b>					170	●	2
1	Motion	Trevira CS	230	Ш=250 B=210	<b>Ш=225</b> <b>B=350</b>					115	●	2
8	Motion	Trevira CS	230	Ш=250 B=210	<b>Ш=225</b> <b>B=350</b>					115	●	2
9	Motion	Trevira CS	230	Ш=250 B=210	<b>Ш=225</b> <b>B=350</b>					115	●	2
3	Motion	Trevira CS	230	Ш=250 B=210	<b>Ш=225</b> <b>B=350</b>					115	●	2
4	Motion	Trevira CS	230	Ш=250 B=210	<b>Ш=225</b> <b>B=350</b>					115	●	2
10	Motion	Trevira CS	230	Ш=250 B=210	<b>Ш=225</b> <b>B=350</b>					115	●	2
16	Motion	Trevira CS	230	Ш=250 B=210	<b>Ш=225</b> <b>B=350</b>					115	●	2
21	Motion	Trevira CS	230	Ш=250 B=210	<b>Ш=225</b> <b>B=350</b>					115	●	2
2	Motion	Trevira CS	230	Ш=250 B=210	<b>Ш=225</b> <b>B=350</b>					115	●	2
7	Motion	Trevira CS	230	Ш=250 B=210	<b>Ш=225</b> <b>B=350</b>					115	●	2
6	Motion	Trevira CS	230	Ш=250 B=210	<b>Ш=225</b> <b>B=350</b>					115	●	2
5	Motion	Trevira CS	230	Ш=250 B=210	<b>Ш=225</b> <b>B=350</b>					115	●	2

**ВНИМАНИЕ!** \* Рекомендуемый раскрой ткани выделен **жирным шрифтом** (используется по умолчанию).

артикул ткани	название коллекции	материал 	ширина, см 	максимальный размер		типы штор				плотность, г/м <sup>2</sup> 	прозрачность 	ценовая группа 
				поперечный раскрой 	продольный раскрой 	стандартные	кассетные	мини-кассетные и мансардные	большие			
28	Motion	Trevira CS	230	Ш=250 B=210	<b>Ш=225</b> <b>B=350</b>					115		2
1	Time_1	Trevira CS	300	Ш=300 B=280	<b>Ш=295</b> <b>B=400</b>					270		1
2	Time_1	Trevira CS	300	Ш=300 B=280	<b>Ш=295</b> <b>B=400</b>					270		1
144	Time_1	Trevira CS	300	Ш=300 B=280	<b>Ш=295</b> <b>B=400</b>					270		1
80	Time_1	Trevira CS	250	Ш=300 B=230	<b>Ш=245</b> <b>B=400</b>					270		1
81	Time_1	Trevira CS	250	Ш=300 B=230	<b>Ш=245</b> <b>B=400</b>					270		1
22	Time_1	Trevira CS	250	Ш=300 B=230	<b>Ш=245</b> <b>B=400</b>					270		1
21	Time_1	Trevira CS	250	Ш=300 B=230	<b>Ш=245</b> <b>B=400</b>					270		1
23	Time_1	Trevira CS	300	Ш=300 B=280	<b>Ш=295</b> <b>B=400</b>					270		1
24	Time_2	Trevira CS	250	Ш=300 B=230	<b>Ш=245</b> <b>B=400</b>					270		1
84	Time_2	Trevira CS	250	Ш=300 B=230	<b>Ш=245</b> <b>B=400</b>					270		1
3	Time_2	Trevira CS	250	Ш=300 B=230	<b>Ш=245</b> <b>B=400</b>					270		1
14	Time_2	Trevira CS	250	Ш=300 B=230	<b>Ш=245</b> <b>B=400</b>					270		1
8	Time_2	Trevira CS	250	Ш=300 B=230	<b>Ш=245</b> <b>B=400</b>					270		1
13	Time_2	Trevira CS	250	Ш=300 B=230	<b>Ш=245</b> <b>B=400</b>					270		1
11	Time_2	Trevira CS	250	Ш=300 B=230	<b>Ш=245</b> <b>B=400</b>					270		1
25	Time_2	Trevira CS	250	Ш=300 B=230	<b>Ш=245</b> <b>B=400</b>					270		1
1	Aura	Trevira CS	250	Ш=300 B=230	<b>Ш=245</b> <b>B=400</b>					170		2
4	Aura	Trevira CS	250	Ш=300 B=230	<b>Ш=245</b> <b>B=400</b>					170		2
6	Aura	Trevira CS	250	Ш=300 B=230	<b>Ш=245</b> <b>B=400</b>					170		2
16	Aura	Trevira CS	250	Ш=300 B=230	<b>Ш=245</b> <b>B=400</b>					170		2
7	Aura	Trevira CS	250	Ш=300 B=230	<b>Ш=245</b> <b>B=400</b>					170		2
8	Aura	Trevira CS	250	Ш=300 B=230	<b>Ш=245</b> <b>B=400</b>					170		2
9	Aura	Trevira CS	250	Ш=300 B=230	<b>Ш=245</b> <b>B=400</b>					170		2
35	Aura	Trevira CS	250	Ш=300 B=230	<b>Ш=245</b> <b>B=400</b>					170		2

**ВНИМАНИЕ!** \* Рекомендуемый раскрой ткани выделен **жирным шрифтом** (используется по умолчанию).

артикул ткани	название коллекции	материал	ширина, см	максимальный размер		типы штор				плотность, г/м <sup>2</sup>	прозрачность	ценовая группа
				поперечный раскрой	продольный раскрой	стандартные	кассетные	мини-кассетные и мансардные	большие			
34	Aura	Trevira CS	250	Ш=300 В=230	<b>Ш=245</b> <b>В=400</b>					170		2
2	Aura	Trevira CS	250	Ш=300 В=230	<b>Ш=245</b> <b>В=400</b>					170		2
140	Aura_Met	Trevira CS	240	Ш=300 В=220	<b>Ш=235</b> <b>В=400</b>					170		3
116	Aura_Met	Trevira CS	240	Ш=300 В=220	<b>Ш=235</b> <b>В=400</b>					170		3
118	Aura_Met	Trevira CS	240	Ш=300 В=220	<b>Ш=235</b> <b>В=400</b>					170		3
111	Aura_Met	Trevira CS	240	Ш=300 В=220	<b>Ш=235</b> <b>В=400</b>					170		3
111	Urbano	Trevira CS	240	Ш=300 В=220	<b>Ш=235</b> <b>В=400</b>					170		2
126	Urbano	Trevira CS	240	Ш=300 В=220	<b>Ш=235</b> <b>В=400</b>					170		2
113	Zoom	Trevira CS	240	Ш=300 В=220	<b>Ш=235</b> <b>В=400</b>					220		2
114	Zoom	Trevira CS	240	Ш=300 В=220	<b>Ш=235</b> <b>В=400</b>					220		2
202	Vista	36% Glass, 64% PVC	310	Ш=400 В=290	<b>Ш=305</b> <b>В=400</b>					410		3
220	Vista	36% Glass, 64% PVC	310	Ш=400 В=290	<b>Ш=305</b> <b>В=400</b>					410		3
020	Vista	36% Glass, 64% PVC	310	Ш=400 В=290	<b>Ш=305</b> <b>В=400</b>					410		3
210	Vista	36% Glass, 64% PVC	310	Ш=400 В=290	<b>Ш=305</b> <b>В=400</b>					410		3
207	Vista	36% Glass, 64% PVC	310	Ш=400 В=290	<b>Ш=305</b> <b>В=400</b>					410		3
720	Vista	36% Glass, 64% PVC	310	Ш=400 В=290	<b>Ш=305</b> <b>В=400</b>					410		3
707	Vista	36% Glass, 64% PVC	310	Ш=400 В=290	<b>Ш=305</b> <b>В=400</b>					410		3
705	Vista	36% Glass, 64% PVC	310	Ш=400 В=290	<b>Ш=305</b> <b>В=400</b>					410		3
709	Vista	36% Glass, 64% PVC	310	Ш=400 В=290	<b>Ш=305</b> <b>В=400</b>					410		3
309	Vista	36% Glass, 64% PVC	310	Ш=400 В=290	<b>Ш=305</b> <b>В=400</b>					410		3
371	Vista	36% Glass, 64% PVC	310	Ш=400 В=290	<b>Ш=305</b> <b>В=400</b>					410		3
310	Vista	36% Glass, 64% PVC	310	Ш=400 В=290	<b>Ш=305</b> <b>В=400</b>					410		3
150	Jet	34% Glass, 66% PVC	250	Ш=400 В=230	<b>Ш=245</b> <b>В=400</b>					420		4
127	Jet	34% Glass, 66% PVC	250	Ш=400 В=230	<b>Ш=245</b> <b>В=400</b>					420		4
116	Jet	34% Glass, 66% PVC	250	Ш=400 В=230	<b>Ш=245</b> <b>В=400</b>					420		4

**ВНИМАНИЕ!** \* Рекомендуемый раскрой ткани выделен **жирным шрифтом** (используется по умолчанию).






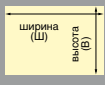



артикул ткани	название коллекции	материал	ширина, см	максимальный размер		типы штор				плотность, г/м <sup>2</sup>	прозрачность	ценовая группа
				поперечный раскрой	продольный раскрой	стандартные	кассетные	мини-кассетные и мансардные	большие			
126	Jet	34% Glass, 66% PVC	250	Ш=400 B=230	<b>Ш=245</b> <b>B=400</b>					420		4
117	Jet	34% Glass, 66% PVC	250	Ш=400 B=230	<b>Ш=245</b> <b>B=400</b>					420		4
114	Jet	34% Glass, 66% PVC	250	Ш=400 B=230	<b>Ш=245</b> <b>B=400</b>					420		4
826	Jet	34% Glass, 66% PVC	250	Ш=400 B=230	<b>Ш=245</b> <b>B=400</b>					420		4
201	Ultra	PVC	240	Ш=350 B=220	<b>Ш=235</b> <b>B=400</b>					400		4
202	Ultra	PVC	240	Ш=350 B=220	<b>Ш=235</b> <b>B=400</b>					400		4
203	Ultra	PVC	240	Ш=350 B=220	<b>Ш=235</b> <b>B=400</b>					400		4
204	Ultra	PVC	240	Ш=350 B=220	<b>Ш=235</b> <b>B=400</b>					400		4
1101	Graphic_1	41,5% Glass, 58,5% PVC	250	Ш=500 B=230	<b>Ш=245</b> <b>B=600</b>	—	—	—		525		4
6101	Graphic_1	41,5% Glass, 58,5% PVC	250	Ш=500 B=230	<b>Ш=245</b> <b>B=600</b>	—	—	—		525		4
6116	Graphic_1	41,5% Glass, 58,5% PVC	250	Ш=500 B=230	<b>Ш=245</b> <b>B=600</b>	—	—	—		525		4
2101	Graphic_1	41,5% Glass, 58,5% PVC	250	Ш=500 B=230	<b>Ш=245</b> <b>B=600</b>	—	—	—		525		4
2112	Graphic_1	41,5% Glass, 58,5% PVC	250	Ш=500 B=230	<b>Ш=245</b> <b>B=600</b>	—	—	—		525		4
2113	Graphic_1	41,5% Glass, 58,5% PVC	250	Ш=500 B=230	<b>Ш=245</b> <b>B=600</b>	—	—	—		525		4
7116	Graphic_2	41,5% Glass, 58,5% PVC	250	Ш=500 B=230	<b>Ш=245</b> <b>B=600</b>	—	—	—		525		4
7117	Graphic_2	41,5% Glass, 58,5% PVC	250	Ш=500 B=230	<b>Ш=245</b> <b>B=600</b>	—	—	—		525		4
8101	Graphic_2	41,5% Glass, 58,5% PVC	250	Ш=500 B=230	<b>Ш=245</b> <b>B=600</b>	—	—	—		525		4
8112	Graphic_2	41,5% Glass, 58,5% PVC	250	Ш=500 B=230	<b>Ш=245</b> <b>B=600</b>	—	—	—		525		4
8108	Graphic_2	41,5% Glass, 58,5% PVC	250	Ш=500 B=230	<b>Ш=245</b> <b>B=600</b>	—	—	—		525		4
8118	Graphic_2	41,5% Glass, 58,5% PVC	250	Ш=500 B=230	<b>Ш=245</b> <b>B=600</b>	—	—	—		525		4
2500	Profit	49% Pes, 51% Pol	260	—	<b>Ш=245</b> <b>B=400</b>	—	—			290		1
2523	Profit	49% Pes, 51% Pol	260	—	<b>Ш=245</b> <b>B=400</b>	—	—			290		1
2518	Profit	49% Pes, 51% Pol	260	—	<b>Ш=245</b> <b>B=400</b>	—	—			290		1
2507	Profit	49% Pes, 51% Pol	260	—	<b>Ш=245</b> <b>B=400</b>	—	—			290		1
2508	Profit	49% Pes, 51% Pol	260	—	<b>Ш=245</b> <b>B=400</b>	—	—			290		1

**ВНИМАНИЕ!** \* Рекомендуемый раскрой ткани выделен **жирным шрифтом** (используется по умолчанию).

артикул ткани	название коллекции	материал	ширина, см	максимальный размер		типы штор				плотность, г/м <sup>2</sup>	прозрачность	Ценовая группа
				поперечный раскрой	продольный раскрой	стандартные	кассетные	мини-кассетные и мансардные	большие			
2517	Profit	49% Pes, 51% Pol	260	—	<b>Ш=245</b> <b>В=400</b>	—	—			290	●	1
2618	Profit_Perl	49% Pes, 51% Pol	260	—	<b>Ш=245</b> <b>В=400</b>	—	—			290	●	3
2608	Profit_Perl	49% Pes, 51% Pol	260	—	<b>Ш=245</b> <b>В=400</b>	—	—			290	●	3
2609	Profit_Perl	49% Pes, 51% Pol	260	—	<b>Ш=245</b> <b>В=400</b>	—	—			290	●	3
2619	Profit_Perl	49% Pes, 51% Pol	260	—	<b>Ш=245</b> <b>В=400</b>	—	—			290	●	3
1	Flashblackout	100% Pes	235	Ш=400 В=215	<b>Ш=230</b> <b>В=400</b>					300	●	2
144	Flashblackout	100% Pes	235	Ш=400 В=215	<b>Ш=230</b> <b>В=400</b>					300	●	2
42	Flashblackout	100% Pes	235	Ш=400 В=215	<b>Ш=230</b> <b>В=400</b>					240	●	2
4	Flashblackout	100% Pes	235	Ш=400 В=215	<b>Ш=230</b> <b>В=400</b>					240	●	2
28	Flashblackout	100% Pes	235	Ш=400 В=215	<b>Ш=230</b> <b>В=400</b>					300	●	2
33	Flashblackout	100% Pes	235	Ш=400 В=215	<b>Ш=230</b> <b>В=400</b>					240	●	2
1	Shade	100% Pes (акрил)	250	Ш=350 В=220	<b>Ш=235</b> <b>В=400</b>					390	●	3
50	Shade	100% Pes (акрил)	250	Ш=350 В=220	<b>Ш=235</b> <b>В=400</b>					390	●	3
48	Shade	100% Pes (акрил)	250	Ш=350 В=220	<b>Ш=235</b> <b>В=400</b>					390	●	3
40	Shade	100% Pes (акрил)	250	Ш=350 В=220	<b>Ш=235</b> <b>В=400</b>					390	●	3
81	Shade	100% Pes (акрил)	250	Ш=350 В=220	<b>Ш=235</b> <b>В=400</b>					390	●	3
1	Flex	Trevira CS	220	Ш=400 В=200	<b>Ш=215</b> <b>В=400</b>					280	●	2
50	Flex	Trevira CS	220	Ш=400 В=200	<b>Ш=215</b> <b>В=400</b>					280	●	2
2	Flex	Trevira CS	220	Ш=400 В=200	<b>Ш=215</b> <b>В=400</b>					280	●	2
292	Nice	100% Glass	250	Ш=300 В=230	<b>Ш=245</b> <b>В=350</b>	—	—	—		760	●	4
290	Nice	100% Glass	250	Ш=300 В=230	<b>Ш=245</b> <b>В=350</b>	—	—	—		760	●	4
797	Nice	100% Glass	250	Ш=300 В=230	<b>Ш=245</b> <b>В=350</b>	—	—	—		760	●	4
1011	Bon	100% Glass (PVC)	195	Ш=350 В=175	<b>Ш=190</b> <b>В=350</b>					400	●	4
1711	Bon	100% Glass (PVC)	195	Ш=350 В=175	<b>Ш=190</b> <b>В=350</b>					400	●	4
1181	Bon	100% Glass (PVC)	195	Ш=350 В=175	<b>Ш=190</b> <b>В=350</b>					400	●	4

**ВНИМАНИЕ!** \* Рекомендуемый раскрой ткани выделен **жирным шрифтом** (используется по умолчанию).

артикул ткани	название коллекции	материал 	ширина, см 	максимальный размер		типы штор				плотность, г/м <sup>2</sup> 	прозрачность 	ценовая группа 
				поперечный раскрой	продольный раскрой	стандартные	кассетные	мини-кассетные и мансардные	большие			
				 Ш=450 B=180 высота (H) ширина (B)	 Ш=195 B=400 высота (H) ширина (B)							
100	Premier	100% Glass	200	Ш=450 B=180	<b>Ш=195</b> <b>B=400</b>	—	—	—	500	●	4	
125	Premier	100% Glass	200	Ш=450 B=180	<b>Ш=195</b> <b>B=400</b>	—	—	—	500	●	4	
118	Premier	100% Glass	200	Ш=450 B=180	<b>Ш=195</b> <b>B=400</b>	—	—	—	500	●	4	
107	Premier	100% Glass	200	Ш=450 B=180	<b>Ш=195</b> <b>B=400</b>	—	—	—	500	●	4	
123	Premier	100% Glass	200	Ш=450 B=180	<b>Ш=195</b> <b>B=400</b>	—	—	—	500	●	4	
108	Premier	100% Glass	200	Ш=450 B=180	<b>Ш=195</b> <b>B=400</b>	—	—	—	500	●	4	
109	Premier	100% Glass	200	Ш=450 B=180	<b>Ш=195</b> <b>B=400</b>	—	—	—	500	●	4	
117	Premier	100% Glass	200	Ш=450 B=180	<b>Ш=195</b> <b>B=400</b>	—	—	—	500	●	4	
106	Premier	100% Glass	200	Ш=450 B=180	<b>Ш=195</b> <b>B=400</b>	—	—	—	500	●	4	
115	Premier	100% Glass	200	Ш=450 B=180	<b>Ш=195</b> <b>B=400</b>	—	—	—	500	●	4	
127	Premier	100% Glass	200	Ш=450 B=180	<b>Ш=195</b> <b>B=400</b>	—	—	—	500	●	4	

**ВНИМАНИЕ!** \* Рекомендуемый раскрой ткани выделен **жирным шрифтом** (используется по умолчанию).

## РУЛОННАЯ ШТОРА

Заказ № \_\_\_\_\_

Заказчик \_\_\_\_\_

Контактный телефон \_\_\_\_\_

Дата заказа \_\_\_\_\_

Форма оплаты \_\_\_\_\_

Дата исполнения \_\_\_\_\_

Форма доставки \_\_\_\_\_

№	Тип	Цвет профиля	Ткань	Ширина		Высота		Гот. размер	Про-ём	Управление		Крепление	Мат. крепления			К-во	Цена	Стоимость
				низ	верх	лев.	прав.			лев.	прав.		дер.	мет.	бет.			
1																		
2																		
3																		
4																		
5																		
6																		
7																		
8																		
9																		
10																		

Дополнительные данные по заказу:

\_\_\_\_\_

\_\_\_\_\_

\_\_\_\_\_

\_\_\_\_\_

\_\_\_\_\_

Сумма заказа

Скидка

Монтаж

Доставка

Итого к оплате

В т.ч. НДС


**Бланк заявки является документом, подтверждающим намерение дилера заказать товар и оплатить его согласно сумме счета, выставленного на основании заказа.**

**К изготовлению** принимаются только бланки, заверенные печатью и подписью заказчика.

**Требуется подтверждение заказа. Внимательно проверяйте все параметры и цифры** в бланке подтверждения. В производство идет согласованный вариант. **Заказчик несет ответственность за цифры, данные в подтверждении заказа.** Все претензии принимаются только в течение **двух** дней с момента оформления заявки.

**Отказ от заявки принимается** только в письменном виде в течение **одного** дня с момента оформления заказа.

место печати

Заказчик (ФИО) \_\_\_\_\_





function & fashion